

Année Universitaire 2018-2019

Niveau : Master 1, Commande électrique, Réseaux électrique

EXAMEN S2 Informatique industriel

Durée 1 Heure 30 min

Questions de cours

- 1) Quels sont les composants principaux d'un system à microprocesseur?
- 2) Quel est le type de mémoire utilisée pour sauvegardée les données de l'utilisateur?
- 3) Que signifier un microprocesseur a 1 Kilo HZ de vitesse?

Exercice

On dispose d'un microprocesseur (Bus d'adresse (16 bits), Bus de donnée (8 bits) et Bus de commande L/E). Et un bloc ROM 1024X8 bits, deux blocs RAM 256X8 bits et trois périphériques (P₁, P₂ et P₃) de taille 256X8 bits.

- 1) Donnez la taille du bus d'adresse de chaque mémoire et de chaque périphérique.
- 2) Quel est le nombre de bits d'adresse utilisé pour la sélection des composantes.
- 3) Donnez le schéma d'association de deux blocs RAMs dans une seul RAM.
- 4) On veut connecter le microprocesseur avec les deux blocs RAMs 256X8 bits, ROM 1024X8 bits et 3 périphériques (P₁, P₂ et P₃) avec adressage par décodage on utilisant le minimum des bits de Sélection. La RAM sera située dans les adresses les plus faibles, viendront ensuite la ROM, P₁, P₂ et P₃.
 - a) Quels bits d'adresse vont servir au décodage
 - b) Donnez la fonction de décodage ; c'est-à-dire les expressions du CS de chaque composant relié au microprocesseur.
 - c) Donnez le schéma de câblage.

Correction

Questions de cours

- 1) Les composants principaux d'un system à microprocesseur sont: Le microprocesseur, les mémoires, les interfaces et les bus (Donnés, Adresses, Commandes).
- 2) Les mémoires utilisées pour sauvegardée les données de l'utilisateur sont les mémoires secondaires (Disque dure, CD ROM, Carte mémoires,)
- 3) Un microprocesseur a 1 Kilo HZ de vitesse signifié que ce microprocesseur peut effectuer 1000 opérations/Second.

Exercice

- 1) La taille du bus d'adresse de chaque mémoire et de chaque périphérique.

ROM: $1024 \times 8 = 2^{10} \times 8$ donc 10 fils d'adresses.

RAM: $256 \times 8 \times 2 = 2^9 \times 8$ donc 9 fils d'adresses.

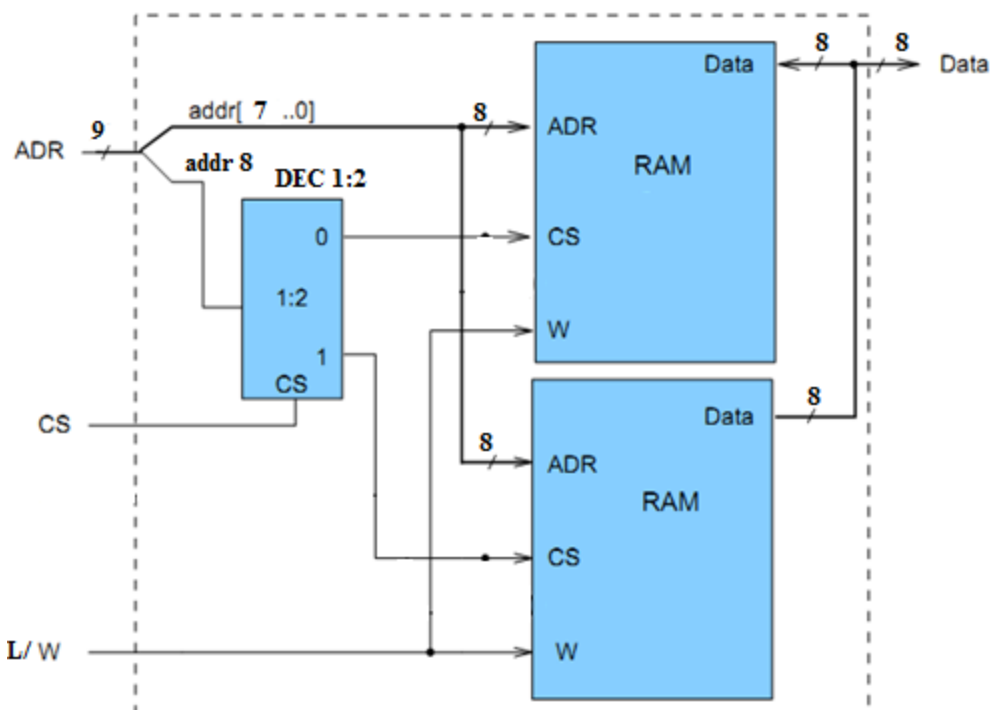
Pi: $256 \times 8 = 2^8 \times 8$ donc 8 fils d'adresses.

- 2) Le nombre de bits d'adresse utilisé pour la sélection des composantes

Nombre de bits de sélection= Bus d'adresse- Bus d'adresse de plus grand composant

A.N: Nombre de bits de sélection= $16 - 10 = 6$ bits de sélection

- 3) Le schéma d'association de deux blocs RAMs dans une seul RAM



4)

a) Les bits d'adresse vont servir au décodage

On a: 3 périphériques+ 1 RAM+ 1 ROM = 5 composants

Le nombre de bits minimal pour sélectionner 5 composants est 3 bits.

Donc les bits d'adresse vont servir au décodage sont les 3 bits de poids fort A13, A14 et A15.

b) La fonction de décodage

A15	A14	A13	Composant sélectionne	CS _s
0	0	0	RAM (RAM1+ RAM2)	CS RAM1 = $\overline{A8} \cdot \overline{A15} \cdot \overline{A14} \cdot \overline{A13}$ CS RAM2 = $A8 \cdot \overline{A15} \cdot \overline{A14} \cdot \overline{A13}$
0	0	1	ROM	CS ROM = $\overline{A15} \cdot \overline{A14} \cdot A13$
0	1	0	P1	CS P1 = $\overline{A15} \cdot A14 \cdot \overline{A13}$
0	1	1	P2	CS P2 = $\overline{A15} \cdot A14 \cdot A13$
1	0	0	P3	CS P3 = $A15 \cdot \overline{A14} \cdot \overline{A13}$

c) Schéma de câblage.

