

Université de Jijel
Faculté des Sciences Exactes et d'Informatique
Département d'Informatique

AJEL

Les Logiciels et leur Propriété

Tarek Boutefara
t_boutefara@esi.dz
t_boutefara@univ-jijel.dz

2015/2016

Brevet

- Un brevet (de lanière générale) :
 - Un brevet est un titre de **propriété industrielle** qui confère à son titulaire un droit **d'interdire** à un tiers l'exploitation de **l'invention** objet du brevet à partir d'une certaine date et pour une durée limitée (20 ans en général).

Brevet

- Un brevet (loi algérienne – ordonnance 03-05, page 23) :
 - Un titre délivré pour protéger une invention,
- Une invention :
 - Une idée d'un inventeur qui permet dans la pratique la solution d'un problème particulier dans le domaine de la technique.

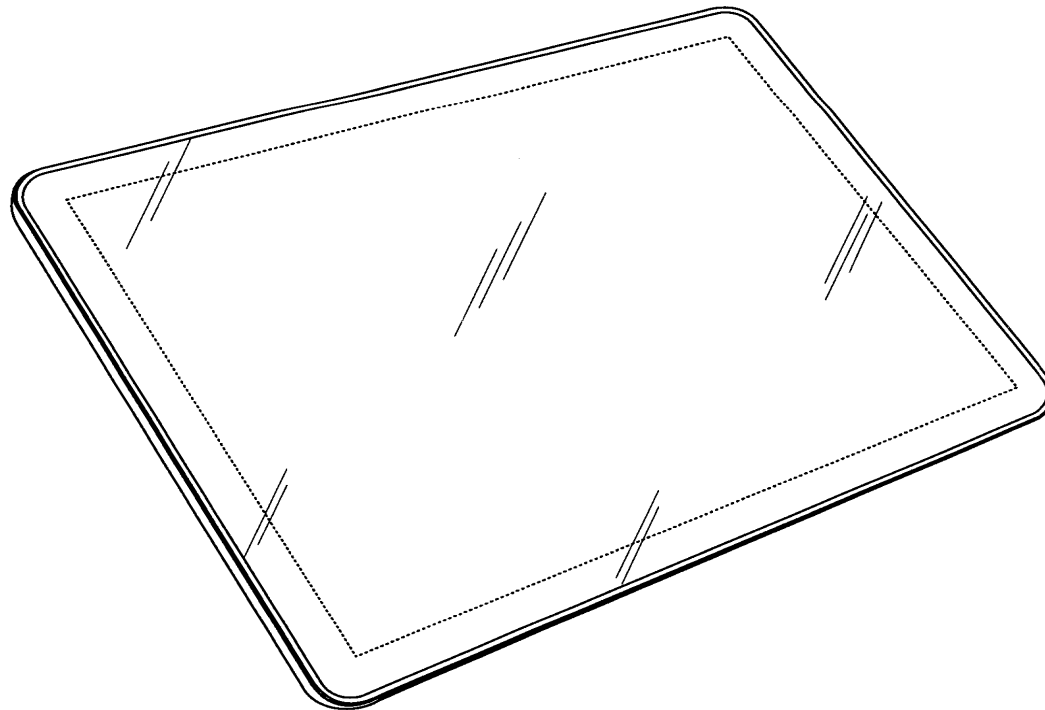
Brevet (Exemples)

- Apple et la forme rectangulaire de téléphone :

Numéro de publication	USD504889 S1
Type de publication	Octroi
Numéro de demande	US 29/201,636
Date de publication	10 mai 2005
Date de dépôt	17 mars 2004
Date de priorité 	17 mars 2004
Inventeurs	Bartley K. Andre , 13 autre(s) »
Cessionnaire d'origine	Apple Computer, Inc.
Exporter la citation	BiBTeX , EndNote , RefMan
	Référéncé par (156), Classifications (1)
Liens externes:	USPTO , Cession USPTO , Espacenet

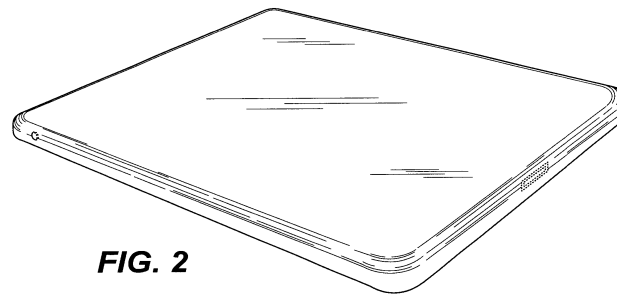
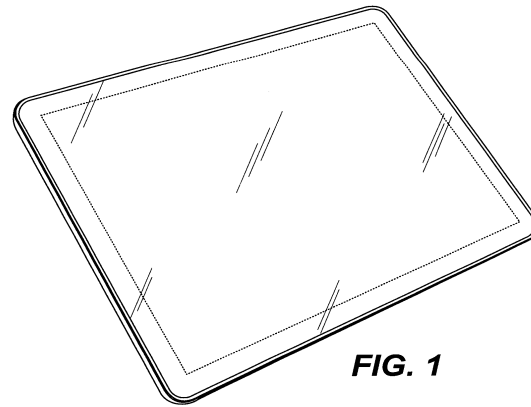
Brevet (Exemples)

- Apple et la forme rectangulaire de téléphone :



Brevet (Exemples)

- Apple et la forme rectangulaire de téléphone :



Brevet (Exemples)

- Apple et la forme rectangulaire de téléphone :

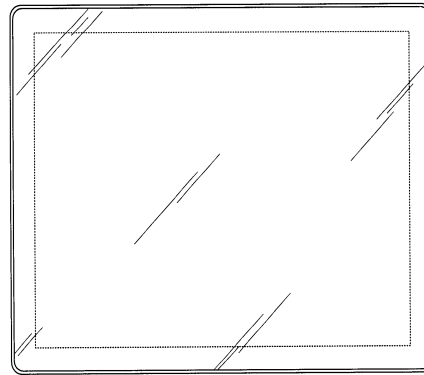


FIG. 3

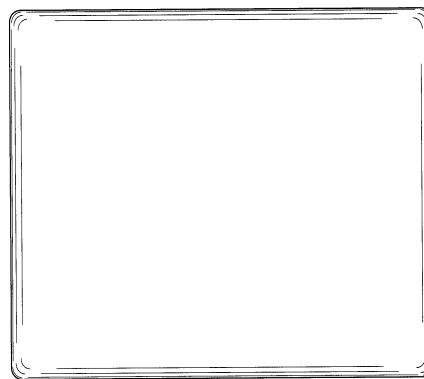


FIG. 4

Brevet (Exemples)

- Apple et la forme rectangulaire de téléphone :



FIG. 5



FIG. 6



FIG. 7

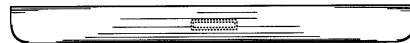


FIG. 8

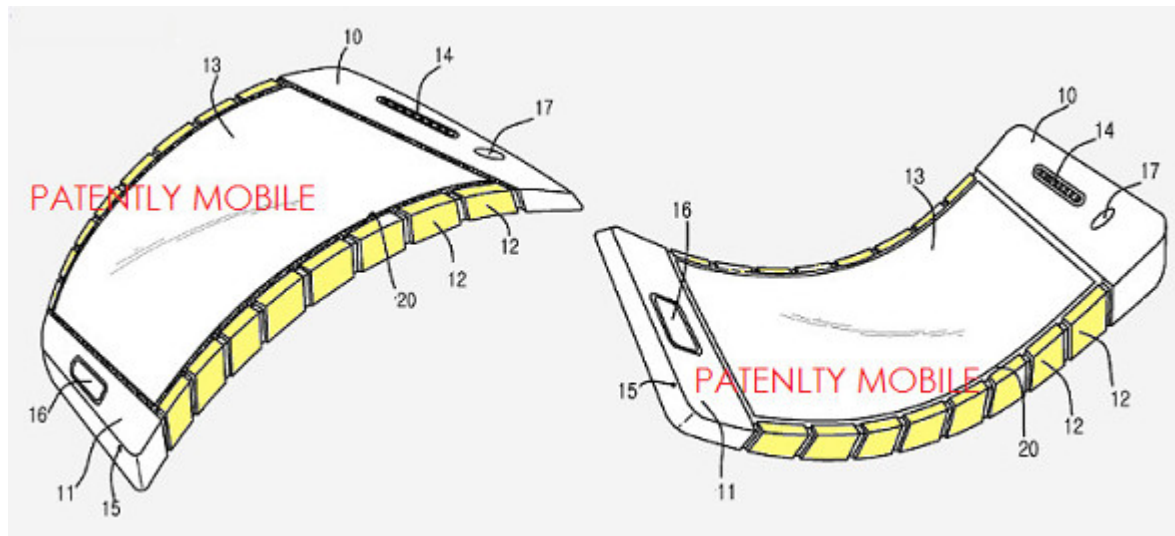
Brevet (Exemples)

- LG et la flexibilité des téléphones :

Numéro de publication	USD747302 S1
Type de publication	Octroi
Numéro de demande	US 29/476,338
Date de publication	12 janv. 2016
Date de dépôt	12 déc. 2013
Date de priorité 	14 juin 2013
Inventeurs	Hophil Lee, 2 autre(s) »
Cessionnaire d'origine	Lg Electronics Inc.
Exporter la citation	BiBTeX , EndNote , RefMan
Citations de brevets (43), Citations hors brevets (7), Classifications (1)	
Liens externes: USPTO , Cession USPTO , Espacenet	

Brevet (Exemples)

- LG et la flexibilité des téléphones :



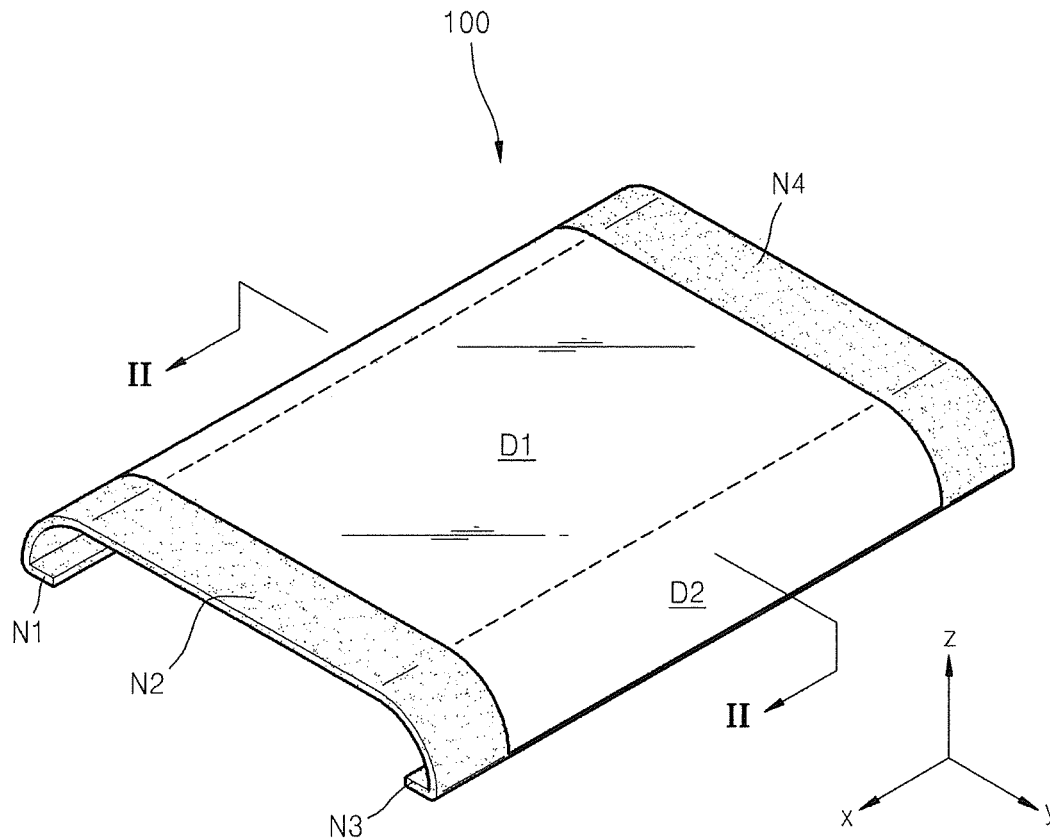
Brevet (Exemples)

- Samsung et la flexibilité des téléphones :

Numéro de publication	US8736162 B2
Type de publication	Octroi
Numéro de demande	US 13/472,443
Date de publication	27 mai 2014
Date de dépôt	15 mai 2012
Date de priorité ?	30 juin 2011
Autre référence de publication	CN102855821A , 4 autre(s) »
Inventeurs	Dong-un Jin , 5 autre(s) »
Cessionnaire d'origine	Samsung Display Co., Ltd.
Exporter la citation	BiBTeX , EndNote , RefMan
Citations de brevets (12), Citations hors brevets (4), Référéncé par (11), Classifications (33), Événements juridiques (2)	
Liens externes: USPTO , Cession USPTO , Espacenet	

Brevet (Exemples)

- Samsung et la flexibilité des téléphones :



Brevet (Exemples)

- Samsung et la flexibilité des téléphones :

FIG. 1

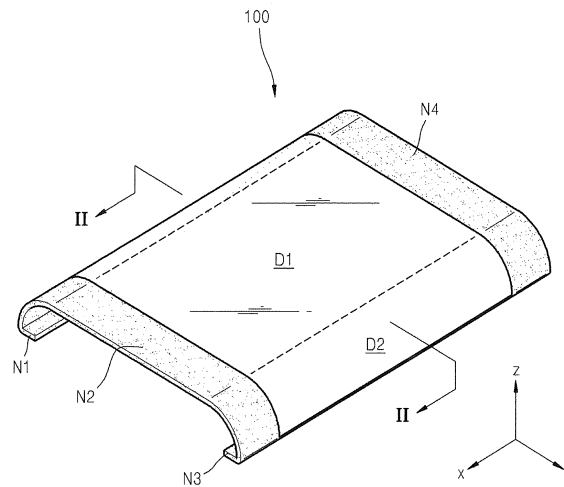
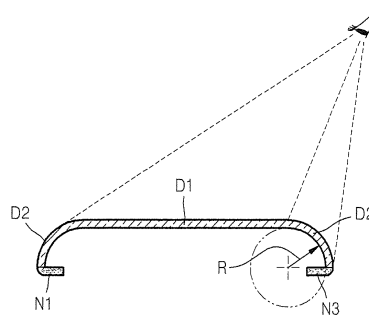


FIG. 2



Brevet (Exemples)

- Samsung et la flexibilité des téléphones :

FIG. 6

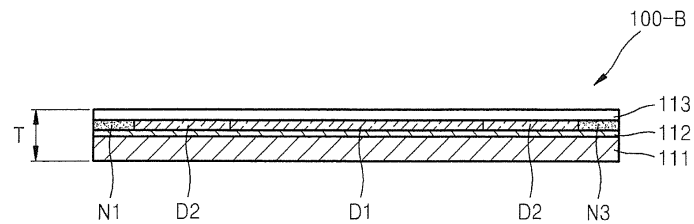
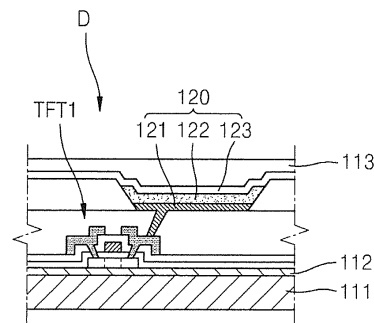


FIG. 7



Brevet et Logiciels

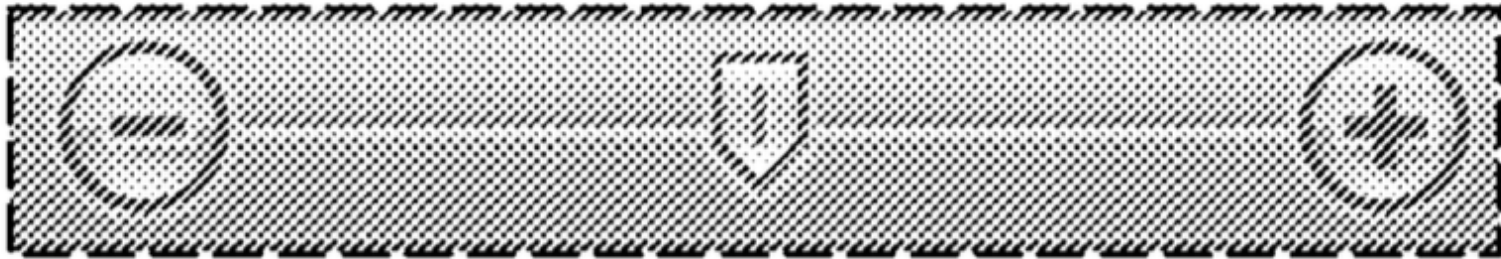
- Et les logiciels (les programmes d'ordinateur) :
 - Les programmes d'ordinateur ne sont pas considérés comme des inventions, ainsi, ils ne peuvent pas être brevetés,
 - C'est le cas de l'UE,
 - (ordonnance 03-05, page 24).

Brevet et Logiciels

- Et les logiciels (les programmes d'ordinateur) :
 - Aux Etats Unies :
 - L'office des brevets a adopté une pratique favorable à la protection des programmes d'ordinateur par des brevet.
 - Les 02 premières années (1998 – 2000) ont connu l'enregistrement de 12000 brevets.

Brevet et Logiciels (Exemple)

- Microsoft et le "slider"



Université de Jijel
Faculté des Sciences Exactes et d'Informatique
Département d'Informatique

AJEL

Les Logiciels et leur Propriété

Tarek Boutefara
t_boutefara@esi.dz
t_boutefara@univ-jijel.dz

2015/2016