

Corrigé-type du contrôle de Mécanique de Plasticité-Endommagement
Option: Structures

Question de cours: (4 pts):

C'est le cas de la traction simple à cause de la répartition uniforme de la contrainte le long de la section

Exo 1 (4 pts):

Le tenseur $[\sigma] = \begin{pmatrix} \sigma & 0 & 0 \\ 0 & \sigma & 0 \\ 0 & 0 & \sigma \end{pmatrix}$ est diagonal, donc: $\sigma_1 = \sigma_2 = \sigma_3 = \sigma$

1) Application des 2 critères :

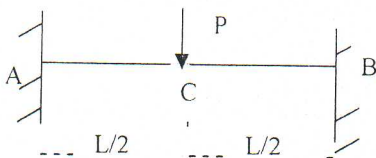
a) Tresca: $\max |\sigma_i - \sigma_j| = \sigma - \sigma = 0$ et b) Von Mises: $(\sigma_1 - \sigma_2)^2 + (\sigma_2 - \sigma_3)^2 + (\sigma_3 - \sigma_1)^2 = 0+0+0 = 0$

2) D'après ces 2 critères, le comportement reste élastique linéaire quel que soit le chargement.

Donc, ces critères sont incapables de prédire un comportement plastique. C'est pourquoi, ils ne sont pas utilisés en cas de pression hydrostatique.

Exo 3 (6 pts):

Le système a 3 sections potentiellement critiques: A, B et C



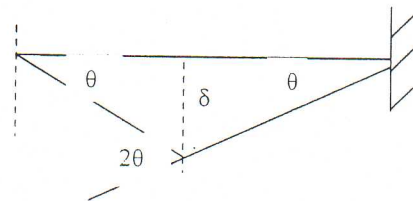
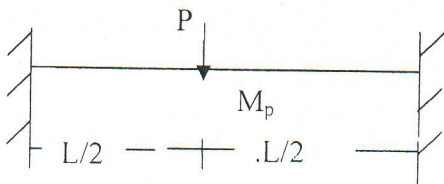
1) Détermination de la charge de ruine par l'analyse limite:

Le moment est max (en valeur absolue) au niveau des sections A, B et C. Donc, les 3 sections plastifient en même temps.

On augmente la charge P jusqu'à plastification entière des 3 sections (ruine de la section).

Alors, $M_L = PL/8 \implies P_L = 8 \cdot M_L / L$ (charge de ruine).

2) Détermination de la charge de ruine par la méthode cinématique:



$$W_e = P \cdot \delta = PL \cdot \theta / 2 \quad \text{et} \quad W_i = M_p \cdot \theta + M_p \cdot 2\theta + M_p \cdot \theta = 4 M_p \cdot \theta$$

$$W_e = W_i \implies PL \cdot \theta / 2 = 4 M_p \cdot \theta \implies P_L = 8 M_p / L \quad (\text{charge de ruine}).$$

Exo 2 (6 pts):

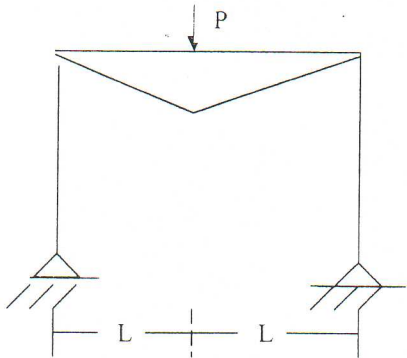
1) Nombre de mécanismes possibles:

Degré d'hyperstaticité: $h = 1 = (2+2)$ inconnues - 3 équations d'équilibre

Nombre de sections potentiellement critiques: $n = 3$

Nombre de mécanismes: indépendants: $m = n - h = 2$ et combinés: $m_c = 2^m - 1 - m = 1$

2) Calcul de la charge ultime:

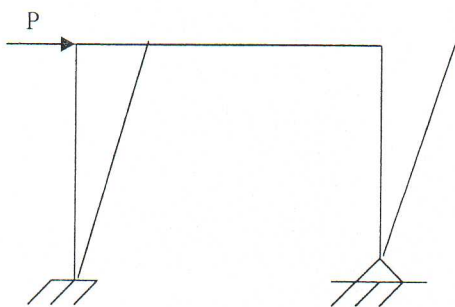


Mécanisme poutre:

$$W_e = P \cdot \delta = P \cdot L \cdot \theta$$

$$W_i = M_p \cdot \theta + 2M_p \cdot 2\theta + M_p \cdot \theta = 6 M_p \cdot \theta$$

$$W_e = W_i \implies P_1 = 6 M_p / L$$

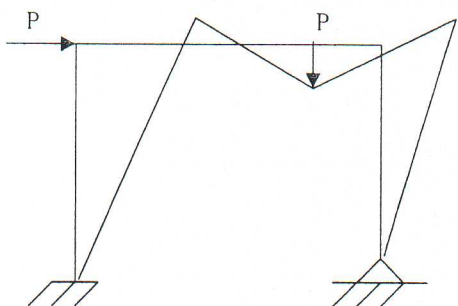


Mécanisme panneau:

$$W_e = P \cdot \delta = P \cdot L \cdot \theta$$

$$W_i = M_p \cdot \theta + M_p \cdot \theta = 2 M_p \cdot \theta$$

$$W_e = W_i \implies P_2 = 2 M_p / L$$



Mécanisme combiné:

$$W_e = P \cdot \delta + P \cdot \delta = 2 \cdot P \cdot L \cdot \theta$$

$$W_i = M_p \cdot \theta + 2M_p \cdot 2\theta + M_p \cdot \theta = 6 M_p \cdot \theta$$

$$W_e = W_i \implies P_3 = 3 M_p / L$$

$P_2 < P_3 < P_1$ Donc $P_u = P_2 = 2 M_p / L$