

See discussions, stats, and author profiles for this publication at: <https://www.researchgate.net/publication/329039129>

Capteurs et Instrumentation

Technical Report · April 2017

DOI: 10.13140/RG.2.2.10963.84005

CITATIONS

0

READS

21,094

1 author:



Mohammed Belhadj

Université Tahri Mohammed Béchar

9 PUBLICATIONS 32 CITATIONS

SEE PROFILE

Some of the authors of this publication are also working on these related projects:



Modeling of Automatic Reflectors for PV panel Attached to Commercial PV/T Module [View project](#)



Contribution to a Comparison of Laser Diodes Based Quaternary Alloys for Different Wavelength:GaxIn1-xAsySb1-y [View project](#)

الجمهورية الجزائرية الديمقراطية الشعبية
République Algérienne Démocratique et Populaire

Ministère de l'Enseignement Supérieur et de
la Recherche Scientifique
Université Tahri Mohamed de Bechar
Faculté de Technologie
Département de Génie Electrique



وزارة التعليم العالي والبحث العلمي
جامعة طاهري محمد بشار
كلية التكنولوجيا
قسم الهندسة الكهربائية

Polycopié

Capteurs et Instrumentation

Présenté par : Dr. Belhadj Mohammed

Année universitaire 2017-2018

Sommaire

AVANT-PROPOS	01
Introduction	02
1. Capteurs	03
2. Définitions et caractéristiques générales	03
1.1 Définitions	04
2.1 Nature du signal de sortie	04
2.2 Capteurs passifs	06
2.3 Capteurs actifs	06
2.5 Chaîne de mesure	06
2.6 Transmetteur	07
2.7 Capteurs intégrés	07
2.8 Capteur intelligent	07
3. Caractéristiques métrologiques	08
2.1 Les erreurs	08
3.5-Finesse	08
3.2-Limites d'utilisation	08
3.3-Sensibilité	08
3.4-Rapidité - Temps de réponse	08
3.1-Etalonnage	08
CAPTEURS A EFFET PIEZOELECTRIQUE:	09
- L'effet piézoélectrique:	09
4-2- Capteur de force:	10
3-3- Capteur de pression.....	10
4-4- Capteur d'accélération	11
5. CAPTEURS A EFFET HALL	11
5-1- L'effet Hall:	12
5-3- Autres applications	12
5.3.2 Mesure de l'intensité d'un courant électrique sans ouvrir " le circuit	13
6. CAPTEURS A EFFET PHOTOELECTRIQUE:	15
6-1- L'effet photoélectrique	15
6-2- Les photorésistances:	16
7. CAPTEURS A RESISTANCE VARIABLE PAR DEFORMATION	16
7-1- Capteurs potentiométriques de déplacement:.....	16
7.1.1 Principe:	16
8-2- Capteurs à jauges d'extensiométrie	15
8-2-1.Principe	15
9. CAPTEURS DE TEMPERATURE	17
9-1- Thermomètre à thermocouple:.....	17

9-2- Thermistance:	18
9-3- Capteurs à sortie numérique directe	18
10.1. Montage potentiométrique	20
10.1.1. Mesure des résistances	20
10.1.2 : Mesure des impédances complexes	24
10.1.3 Les inconvénients du montage potentiométrique	26
11. Conditionneurs du signal	27
11.1. Adaptation de la source du signal à La Chaîne de mesure	28
11.1.1. Adaptation d'impédance	28
11.1.2. Conditionneur de capteur source de courant	29
II.1. Linéarisation	32
II.2. Linéarisation analogique à la source du signal	32
a)Correction de la non linéarité du capteur	33
II.3. Linéarisation analogique en aval de la source du signal	35
a) correction de la non linéarité du conditionneur de capteur passif	34
II.3. Linéarisation numérique	37
II.4 Amplification du signal et réduction de la tension de mode commun	38
II.4.1. la tension de mode commun : Définition et origines	38
II. 4. Amplificateur d'instrumentation	41
II.4.1 Amplificateur d'isolement	42
II.4.2 Détection de l'information	43
Exercice	45
Conclusion	48
Bibliographie	49

AVANT-PROPOS

Ce polycopié a pour but de présenter rapidement le plus large éventail possible des connaissances de base du capteur et instrumentation. Ce document est destiné aux étudiants de la formation LMD, licence électronique, télécommunication et électrotechnique dans le cadre du programme officiel, à la lecture facultative, introduit la notion de la mesure, structure globale d'une chaîne de mesure complète: acquisition, traitement, restitution. Description des constituants d'une chaîne de mesure et circuits électroniques : éléments constitutifs d'une chaîne, le capteur (types, caractéristiques), électriques, différents types de capteurs (passif, actif), phénomènes physiques utilisés dans les capteurs (Loi d'induction électromagnétique, effet hall, effet thermoélectrique, effet magnéto-résistif, effet photoélectrique, effet piézo-électrique, effet Doppler, ...), les caractéristiques métrologiques (Sensibilité, Linéarité, Courbe d'étalonnage, Résolution, Rapidité, temps de réponse et bande passante, limites d'utilisation, étalonnage-étendue de mesure, domaine nominal d'emploi, zone de non détérioration), critères de choix d'un capteur, le conditionnement du capteur (Montage potentiométrique, montage push-pull, Montage en pont), les circuits de conditionnement du signal mesuré (Amplificateur d'isolation, Amplificateur d'instrumentation (notion de tension en mode commun, amplificateur différentiel).

On trouvera en fin de polycopié une série d'exercices avec leurs corrigés, pour approfondir la compréhension du cours. Je souhaite que cet ouvrage soit profitable et servira comme référence, à toute personne, intéressée par l'étude du capteur et instrumentation.

Introduction générale

Les systèmes asservis comprennent les éléments suivants : les capteurs, les actionneurs, des systèmes de communications, des organes de calcul et de traitement de l'information.

Capteurs (sensors)

En toute rigueur, le capteur désigne l'enveloppe mécanique qui protège le transducteur proprement dit et assure parfois également une part du conditionnement. En pratique, on fait souvent l'amalgame entre les deux notions.

Le transducteur est un dispositif (souvent un simple matériau) réalisant intrinsèquement la conversion de la grandeur physique à mesurer en une grandeur de nature différente, le plus souvent électrique. C'est en effet sous forme d'une grandeur électrique qu'il est le plus facile de représenter et de traiter une information au niveau de l'organe de traitement.

Les phénomènes physiques mis en jeu pour réaliser la conversion sont logiquement ceux qui combinent des grandeurs de nature différente (à la fois mécanique et électrique par exemple), phénomènes que nous appellerons "multiphysiques". Nous rencontrerons ainsi des phénomènes particuliers appelés "thermoélectricité", "magnétorésistance", etc... dont le nom à lui seul indique quelles grandeurs sont concernées [1].

Certains transducteurs délivrent directement une tension électrique (cas le plus simple). D'autres délivrent une grandeur électrique sous une forme plus "brute": un courant, une charge électrique, une valeur de résistance ou de réactance (inductance ou capacité). Enfin, pour certains transducteurs, la valeur mesurée est liée à la fréquence (et non pas à l'amplitude) de la tension ou du courant délivrés.

On notera que la plupart des convertisseurs utilisés mesurent et traduisent la grandeur à asservir en tension électrique du fait que les circuits de comparaison et d'asservissements sont réalisés actuellement à l'aide de circuits électroniques.

L'actionneur est l'élément qui actionne le système à contrôler pour l'amener d'un état donné vers l'état souhaité. Il travaille souvent à puissance élevée. Les signaux de commandes sont en général faibles et servent à exciter des systèmes de puissances. Par exemple, le signal de commande qui agit sur une électrovanne est faible mais qui permet de libérer beaucoup d'énergie qui permet d'augmenter ou de diminuer le débit d'eau chaude. Il s'agit souvent de moteurs.

La liaison des capteurs aux actionneurs nécessite parfois l'utilisation des systèmes de communication. On utilise de plus en plus des techniques de télé-contrôle comme en télérobotique (téléchirurgie, exploration spatiale, etc). Les systèmes modernes peuvent donc

être très complexes et avoir une architecture distribuée. Les moyens et les distances peuvent différer d'une situation à l'autre. Il existe des problèmes spécifiques compte tenu de la nature de l'information à communiquer (texte, image, son.), du canal de transmission, de la technologie utilisée : avec fil ou hertzienne, du protocole de communication pour l'extraction de l'information utile, de la conversion de cette information. Par exemple, pour les communications en temps réel, les retards et les perturbations peuvent gêner le contrôle. Avec les réseaux Internet et Ethernet, il y'a de nouveaux problèmes.

Il s'agit des amplificateurs et les correcteurs qui élaborent la loi de commande qui est une fonction de l'erreur. On appelle écart ou erreur, la différence entre la consigne et la sortie. Le comparateur détermine l'écart entre la consigne et la mesure de la grandeur à asservir. Le correcteur peut être analogique ou digital.

Ce polycopié a pour but de présenter le plus large éventail possible des connaissances de base des capteurs et instrumentation. A cet effet, Ce polycopié est consacré à la description des constituants d'une chaîne de mesure et circuits électroniques : éléments constitutifs d'une chaîne, le capteur (types, caractéristiques), électriques, différents types de capteurs (passif, actif), phénomènes physiques utilisés dans les capteurs (Loi d'induction électromagnétique, effet hall, effet thermoélectrique, effet magnéto-résistif, effet photoélectrique, effet piézo-électrique, effet Doppler, ...), les caractéristiques métrologiques (Sensibilité, Linéarité, Courbe d'étalonnage, Résolution, Rapidité, temps de réponse et bande passante, limites d'utilisation, étalonnage-étendue de mesure, domaine nominal d'emploi, zone de non détérioration), critères de choix d'un capteur, le conditionnement du capteur (Montage potentiométrique, montage push-pull, Montage en pont), cette description sera suivi d'une présentation de la linéarisation analogique et des circuits de conditionnement du signal mesuré (Amplificateur d'isolation, Amplificateur d'instrumentation, amplificateur différentiel).

La rédaction de ce polycopié s'est très inspirée et beaucoup d'informations restent dans ce domaine

I.1. Capteurs

Ce cours est destiné à donner un aperçu :

- des possibilités de mesure des grandeurs physiques ;
- des principales caractéristiques dont il faut tenir compte lors de l'utilisation d'un capteur.

On désire mesurer une grandeur physique pour la traiter et l'exploiter en vue de commander des systèmes automatisés.

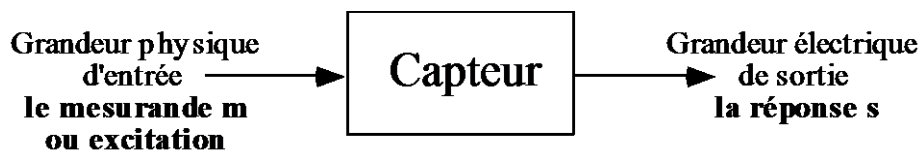
Pour cela on transforme la grandeur à mesurer, en un signal facilement exploitable : une tension ou un courant électrique, un mot binaire.

I.2. Définitions et caractéristiques générales [1]

1.1 Définitions

Le mesurande m : grandeur physique objet de la mesure (température, pression, vitesse, ...)

Capteur : dispositif qui sou mis à l'action d'un mesurande, non électrique, présente en sortie une caractéristique électrique.



$$s = f(m)$$

La mesure de s doit permettre de connaître la valeur de m .

Pour faciliter l'exploitation de la réponse, on s'efforce de réaliser des capteurs dont la relation $s=f(m)$ est linéaire. Dans ce cas s et m sont proportionnels.

$$s = k \times m \quad \text{ou } k \text{ est une constante. On parle aussi de sensibilité du capteur. Plus } k \text{ est grand, plus le capteur est sensible.}$$

I.2.1 Nature du signal de sortie [2]

Analogique : - généralement électrique sous forme de tension ou de courant
 - La grandeur du signal peut prendre une infinité de valeurs dans un intervalle donné.

L'information peut alors être :

Continue - on mesure le niveau (tension ou intensité)

Temporelle - on mesure la période ou la fréquence

Numérique : - l'information est binaire.

L'information peut alors être :

Tout ou rien - exemple de l'état d'une vanne ouverte ou fermée

Train d'impulsions - on compte le nombre de train d'impulsions

Numérique - il s'agit alors d'une grandeur analogique numérisée.

I.2.2 Capteurs passifs

Il s'agit d'impédances (très souvent des résistances) dont l'un des paramètres déterminants est sensible au mesurande.

Mesurande	Caractéristique électrique sensible	Types de matériaux utilisés
Température	Résistivité	Métaux : platine, nickel, cuivre. Semi-conducteurs. Verres.
Très basse température	Constante diélectrique	
Flux lumineux	Résistivité	Semi-conducteurs.
Déformation	Résistivité Perméabilité magnétique	Alliages de nickel, silicium dopé. Alliage ferromagnétique.
Position (aimant)	Résistivité	Matériaux magnétorésistants : bismuth, antimoine d'indium.
Humidité	Résistivité Constante diélectrique	Chlorure de lithium. Alumine ; polymères.

I.2.3 Capteurs actifs

Ils fonctionnent en générateurs en convertissant la forme d'énergie propre au mesurande en énergie électrique.

Mesurande	Effet utilisé	Grandeur de sortie
Température	Thermoélectricité	Tension
Flux lumineux	Pyroélectricité	Charge
	Photoémission	Courant
	Effet photovoltaïque	Tension
	Effet photoélectromagnétique	Tension
Force Pression Accélération	Piézoélectricité	Charge
Vitesse	Induction électromagnétique	Tension
Position (aimant)	Effet Hall	Tension

I.2.4 Grandeurs d'influence [2]

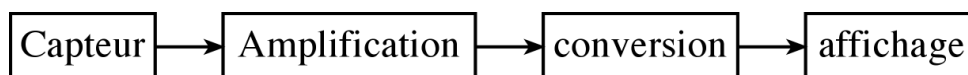
Un certain nombre de paramètres d'environnement peuvent modifier les caractéristiques d'un capteur et parasitent la relation $s=f(m)$:

- la température ambiante
- le champ magnétique
- l'humidité
- la tension d'alimentation

Il est impératif que ces grandeurs interviennent le moins possible sur le capteur.

I.2.5 Chaîne de mesure

C'est l'ensemble des traitements du signal issu du capteur qui va permettre l'interprétation ou l'affichage correct du mesurande.



Chaîne de mesure simple

On parle aussi de conditionnement du signal

I.2.6 Transmetteur

Le transmetteur est un dispositif qui convertit le signal de sortie du capteur en un signal de mesure standardisé. Il fait le lien entre le capteur et le système de contrôle et de commande.

Ces principales fonctions sont :

- l'alimentation du capteur
- linéarisation du signal
- décalage du zéro
- mise à l'échelle (amplification)

I.2.7 Capteurs intégrés

Un tel capteur intègre sur le même substrat de silicium (donc dans un seul composant électronique) :

- le capteur
- le conditionnement du signal (le transmetteur)

Ce principe réduit l'encombrement de la chaîne de mesure, facilite la mise en œuvre du capteur et favorise la normalisation des capteurs.

I.2.8 Capteur intelligent [2]

Avec le développement de la technologie LSI (large scale integration) et VLSI (very large scale integration), les capteurs peuvent être intégrés aux circuits de traitement du signal sur la même puce, pour réaliser l'ensemble des fonctions. On les appelle « capteurs intelligents ».

Il intègre :

- le capteur
- une conversion analogique numérique
- la chaîne de mesure et de traitement numérique du signal pilotée par un microprocesseur
- une mémoire
- une interface de communication numérique standardisée avec un ordinateur ou ordinateur via un bus partagé entre plusieurs capteurs intelligents.

Ces capteurs intelligents peuvent ainsi, outre la prise du signal, assurer des fonctions multiples :

- amélioration du rapport signal/bruit par adaptation d'impédance et amplification ;
- Prétraitement du signal, tel que compensation en température et en variation d'alimentation, remise à zéro automatique, filtrage de signaux parasites, corrections de non linéarité ;

- traitement du signal, tel que codage et modulation des signaux de sortie, moyennage redondance pour acquérir le même signal avec plusieurs capteurs, alarmes intégrées pour signaler des défauts de fonctionnement des capteurs ;
- logique et décision ;
- réduction de consommation, par exemple en faisant travailler les capteurs en temps partagé ;

I.3. Caractéristiques métrologiques

3.1 Les erreurs

Le capteur et toute la chaîne de traitement de la mesure introduisent des erreurs : bruit, décalage, référence, linéarité...

L'erreur globale de mesure ne peut être qu'estimée. Une conception rigoureuse de la chaîne de mesure permet de réduire les erreurs et donc l'incertitude sur le résultat.

On parle de : fidélité, justesse, précision, incertitude, linéarité.

3.2- Etalonnage

L'étalonnage permet d'ajuster et de déterminer, sous forme graphique ou algébrique, la relation entre le mesurande et la grandeur électrique de sortie. Très souvent l'étalonnage n'est valable que pour une seule situation d'utilisation du capteur.

3.3- Limites d'utilisation

Les contraintes mécaniques, thermiques ou électriques auxquelles un capteur est soumis entraînent, lorsque leurs niveaux dépassent des seuils définis, une modification des caractéristiques du capteur. Au-dessus d'un certain seuil, l'étalonnage n'est plus valable. Au-dessus d'un autre plus grand le capteur risque d'être détruit.

3.4- Sensibilité

Plus un capteur est sensible plus la mesure pourra être précise. C'est une caractéristique importante pour l'exploitation et l'interprétation des mesures.

3.4- Rapidité - Temps de réponse

La rapidité est la spécification d'un capteur qui permet d'apprécier de quelle façon la grandeur de sortie suit dans le temps les variations du mesurande.

I.3.5- Finesse

La présence du capteur peut perturber le phénomène physique mesuré. La finesse est une spécification qui permet d'estimer l'influence de la présence du capteur et de ses liaisons sur la valeur du mesurande. La finesse est d'autant plus grande que l'influence du capteur est faible.

Quelques capteurs

• **Capteurs de position et de déplacement**

- Potentiomètre résistif
- Capteurs inductifs
- Capteurs capacitifs
- Capteurs de proximité

• **Capteurs de déformation, de force, de pesage, de couple**

- Jauges d'extensiométrie
- Capteurs piézoélectriques

• **Capteurs tachymétriques (de vitesse)**

- Génératrice à courant continu
- Capteur à reluctance variable
- Tachymètre optique

• **Capteurs de pression**

• **Capteurs d'humidité**

• **Capteurs magnétiques**

• **Capteurs de température**

- Varistances
- Thermocouples
- Capteurs au silicium
- Thermistances CTN
- Thermistances CTP

• **Capteurs optiques**

- Photorésistances (LDR)
- Phototransistors
- Photodiodes

I.4. CAPTEURS A EFFET PIEZOELECTRIQUE:

I.4-1- L'effet piézoélectrique[3]

Une force appliquée à une lame de quartz induit une déformation qui donne naissance à une tension électrique.

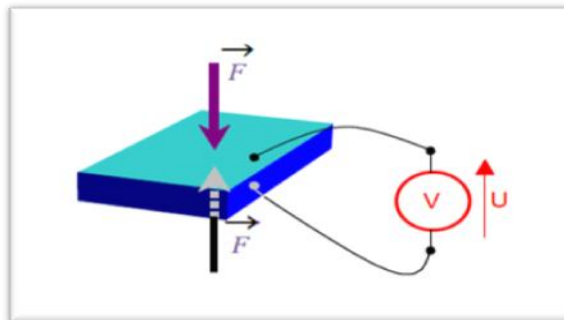


Fig. 1 : L'effet piézoélectrique

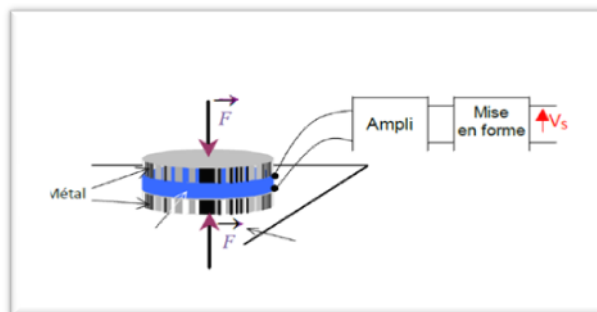


Fig. 2 : Principe d'un capteur de force.

I.4-2- Capteur de force:

La tension VS de sortie sera proportionnelle à la force F :

$$VS = k.(F+F) = 2k.F$$

Avec k constante.

I.3-3- Capteur de pression[3]

Définition : Lorsqu'un corps (gaz, liquide ou solide) exerce une force F sur une paroi S

(surface); on peut définir la pression P exercée par ce corps avec la relation ci- dessous :

$$P = \frac{F}{S} \quad \text{Sachant que : } 1\text{Pascal(Pa)} = \frac{1\text{Newton}}{1\text{m}^2}$$

Le capteur de force est inséré dans la paroi d'une enceinte où règne une pression P.

Une face du capteur est soumise à la force F (pression P) et l'autre face est soumise à la force F0 (pression extérieure P0).

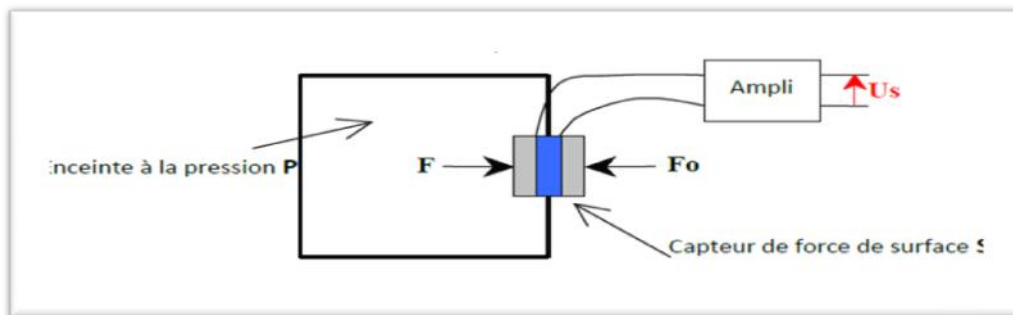


Fig. 3 : Principe d'un capteur de pression

On a $F = P.S$; $F_0 = P_0.S$ et $uS = k.(F+F_0)$ (capteur de force, k = constante).

Donc $uS = k.S (P + P_0) = k' (P + P_0) \iff uS = k' (P + P_0)$.

Il s'agit ici d'un capteur de pression qui mesure la somme de la pression extérieure P0 et de la pression de l'enceinte P.

4-4- Capteur d'accélération:

L'augmentation de vitesse V du véhicule donne une accélération a qui induit une force F exercée par la masse sur le capteur.

On a donc :

F = m.a mais **uS = 2k.F**

et donc **uS = 2k.m.a**

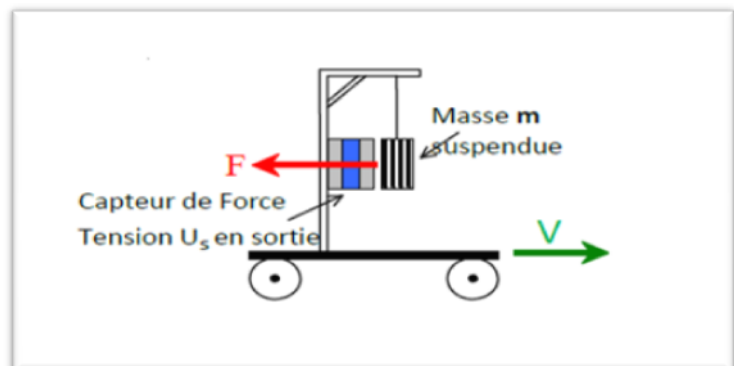


Fig. 4 : Principe d'un capteur d'accélération [3]

4-5- Capteur ultrason:

La réception d'un son engendre une variation de pression à la surface du récepteur. Un capteur de pression sur cette surface donnera donc une tension image du signal ultrasonore.

5. CAPTEURS A EFFET HALL[3]

5-1- L'effet Hall:

Un barreau de semi-conducteur soumis à un champ magnétique uniforme **B** et traversé par un courant **I**, est le siège d'une force électromotrice **UH** sur deux de ses faces

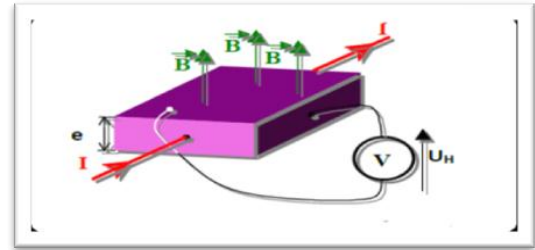


Fig. 5 : L'effet Hall

La tension de Hall **UH** est définie par la relation ci-contre :

$$U_H = R_H \frac{I \cdot B}{e}$$

RH : constante de Hall (dépend du semi-conducteur)

I : intensité de la source de courant (A)

B : intensité du champ magnétique (T)

e : épaisseur du barreau de silicium.

Si on maintient le courant **I** constant, on a donc une tension **UH** proportionnelle au champ magnétique **B** :

$$U_H = k \cdot B \text{ avec } k \text{ constante égale à } R_H \cdot \frac{I}{e}$$

5-2- Capteur de champ magnétique:

La sensibilité de ce capteur pourra être ajustée en agissant sur **I** et sur **A**.

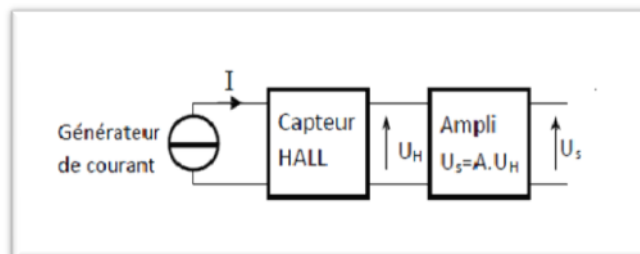


Fig. 6 : Principe d'un capteur de *champ magnétique* [3]

5-3- Autres applications [3]

4.3.1 Capteur de proximité:

Le capteur détecte l'approche de l'aimant placé au préalable sur un objet.

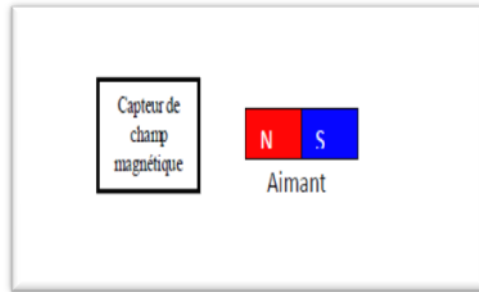


Fig7 : Capteur de proximité

5.3.2 Mesure de l'intensité d'un courant électrique sans ouvrir "

le circuit:

Le courant I crée un champ magnétique proportionnel à ce courant:

$$B = \frac{\mu I}{2\pi r}$$

Le capteur donne une tension $US = k.B = k'.I$

avec k et k' constantes.

C'est le principe des pinces ampèremétriques (mesure de forts courants de 1000A et plus).

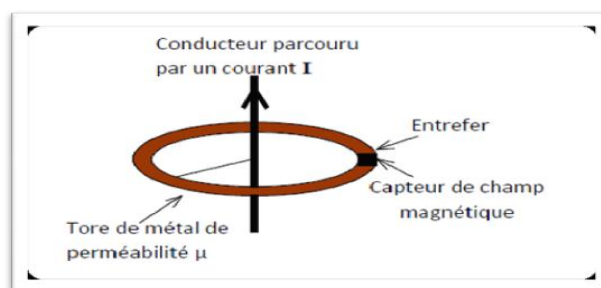


Fig. 8 : Mesure de courant en boucle fermée

6. CAPTEURS A EFFET PHOTOELECTRIQUE:

6-1- L'effet photoélectrique [3]:

Un semi-conducteur est un matériau pauvre en porteurs de charges électriques (isolant). Lorsqu'un photon d'énergie suffisante excite un atome du matériau, celui-ci libère plus facilement un électron qui participera à la conduction.

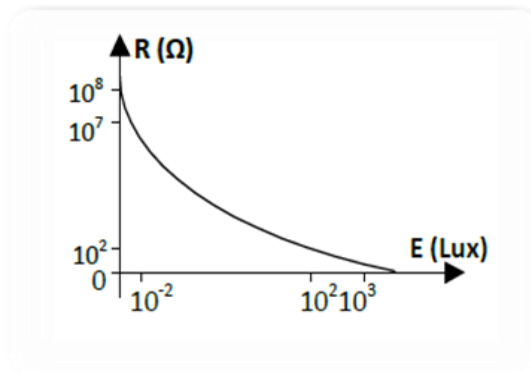
6-2- Les photorésistances:

Une photorésistance est une résistance dont la valeur varie en fonction du flux lumineux qu'elle reçoit.

Exemple: Obscurité : $R_0 = 20 \text{ M}\Omega$ (0 lux) ;Lumière naturelle : $R_1 = 100 \text{ k}\Omega$ (500 lux)

- Lumière intense : $R_2 = 100 \Omega$ (10000 lux).

Caractéristique lumière/tension:



Avantage :

- ✓ Bonne sensibilité
- ✓ Faible coût et robustesse.

Inconvénients :

- ✓ temps de réponse élevé
- ✓ Bande passante étroite
- ✓ Sensible à la chaleur.

Utilisation : Détection des changements obscurité-lumière (éclairage public).

5-3- Les photodiodes:

Une photodiode est une diode dont la jonction PN peut être soumise à un éclairage lumineux.

Courbe : Le graphe $I = f(U)$ pour une photodiode dépend de l'éclairement en (**Lux**) de la jonction **PN**.

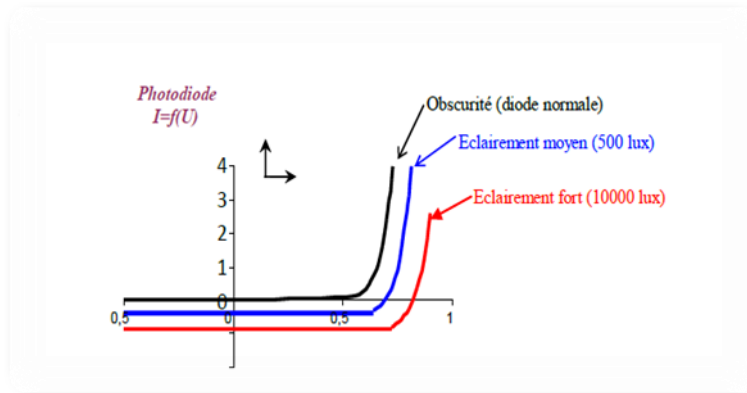


Fig. 9 : Caractéristique courant/tension d'une photodiode en fonction de l'éclairement

On constate que lorsque la diode est éclairée, elle peut se comporter en générateur ($I = 0$, $U = 0,7V$ pour 1000lux). On a donc affaire à une photopile (effet photovoltaïque).

Avantages :

- ✓ Bonne sensibilité
- ✓ Faible temps de réponse (bande passante élevée).

Inconvénients :

- ✓ Coût plus élevé qu'une photorésistance
- ✓ Nécessite un circuit de polarisation précis

Utilisations :

- Transmission de données
- Télécommande IR
- Transmission de données par fibre optique
- Détection de passage

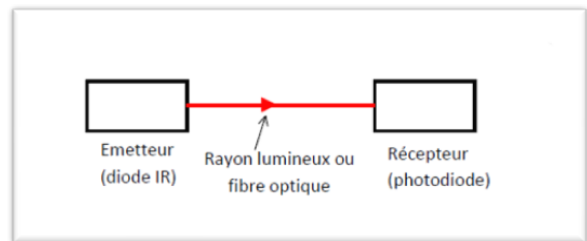


Fig. 10 : Emetteur/Récepteur infrarouge

- Roue codeuse
- Mesures d'angle et de vitesse
- Comptage d'impulsions (souris de PC)

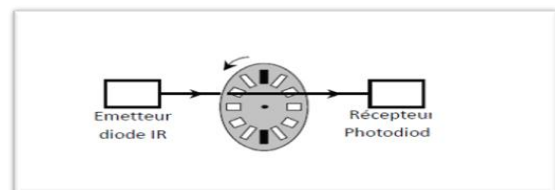


Fig. 11 : Principe de la roue codeuse

I.7. CAPTEURS A RESISTANCE VARIABLE PAR DEFORMATION [4]

I.7-1- Capteurs potentiométriques de déplacement:

I.7.1.1 Principe:

Pour mesurer la position d'un objet, il suffit de le relier mécaniquement au curseur C d'un potentiomètre (schéma ci-dessous).

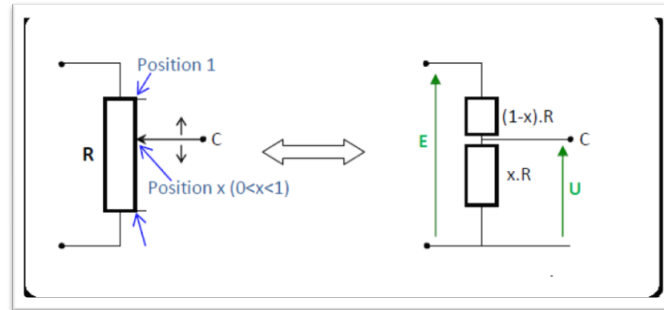


Fig. 12 : Principe d'un capteur potentiométrique

On applique une tension continue E entre les extrémités A et B du potentiomètre. La tension

U en sortie aura l'expression suivante : $U = E \cdot \frac{xR}{R}$

La tension U en sortie est donc proportionnelle à la position x du curseur.

Avantages :

- ✓ Simplicité d'utilisation
- ✓ Faible coût.

Inconvénients :

- ✓ Usure mécanique

7.1.2 Utilisations:

- Mesure de déplacement rectiligne
- Mesure d'angles de rotation
- Mesure de débit de fluide : Le débit du fluide exerce une force sur un clapet relié au curseur d'un potentiomètre. La tension en sortie du potentiomètre augmente avec la vitesse d'écoulement.

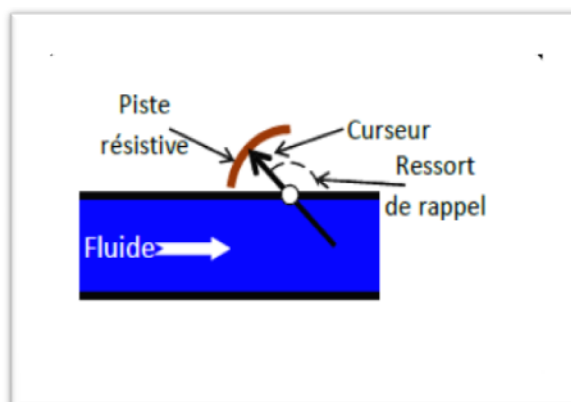


Fig. 13 : Mesure de débit

I.8-2- Capteurs à jauges d'extensiométrie [4]

I.8-2-1.Principe:

La résistance d'un conducteur est donnée par la « fameuse » relation :

$$R = \rho \frac{l}{S}$$

ρ Résistivité en $\Omega.m$

- L : longueur en m
- S : section en m^2

La déformation du conducteur (**jauge**) modifie la longueur l entraînant une variation de la résistance R .

La relation générale pour les jauges est $\frac{\Delta R}{R_0} = k \frac{\Delta l}{l}$ où k est le facteur de jauge.

I.8-2-2 Fonctionnement d'une jauge simple:

La jauge est constituée d'une piste résistive collée sur un support en résine. Le tout est collé sur le corps dont on veut mesurer la déformation.

Corps au repos (pas d'allongement)

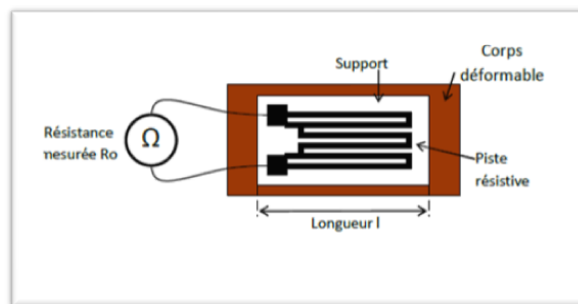


Fig. 14 : Jauge d'extensiométrie

- Corps ayant subi un étirement (effort de traction)

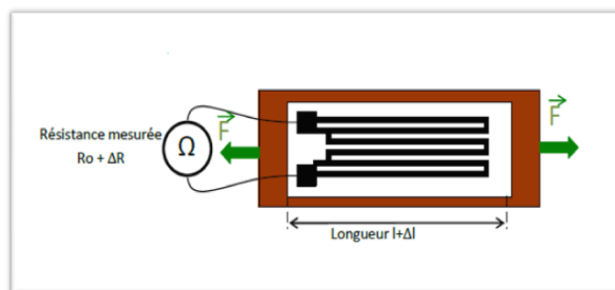


Fig. 15 : Jauge d'extensiométrie ayant subi un étirement

Remarque : Dans le cas d'une contraction, la résistance de la jauge serait **$R_0 - \Delta R$** .

I.8-2-3 Conditionneur de signal (pont de Wheatstone)

La tension de sortie v du pont a l'expression suivante :

$$V = E \left[\frac{R_0 + \Delta R}{R_0 + R_0 + \Delta R} - \frac{R}{R + R} \right]$$

$$= E \left[\frac{\Delta R}{4R_0 + \Delta R} \right]$$

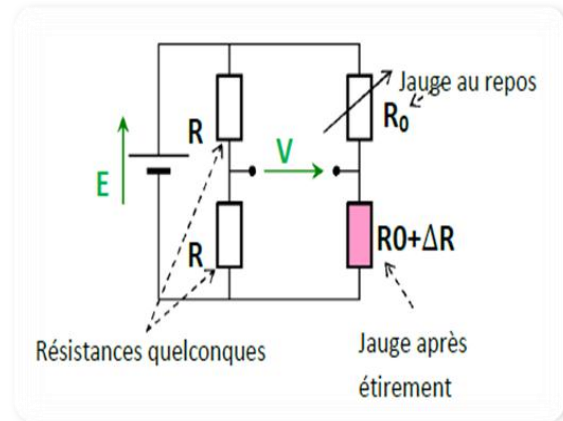


Fig. 16 : Conditionneur de signal

En général, la variation R est petite devant R_0 ; la relation se simplifie alors pour devenir quasi-linéaire :

$$V \approx E \left[\frac{\Delta R}{4R_0} \right]$$

Remarque : On peut améliorer la sensibilité et la linéarité du dispositif en utilisant un pont à 2 résistances et 2 jauges symétriques **$R_0 + R$** et **$R_0 - R$** .

Il est même possible d'utiliser un pont à 4 jauges symétriques pour avoir une parfaite linéarité.

I.9. CAPTEURS DE TEMPERATURE [4] :

9-1- Thermomètre à thermocouple:

On constate que si la température **T_2** est différente de **T_1** alors il apparaît une tension **U** aux bornes des deux fils soumis à la température **T_1** .

Le phénomène inverse est aussi vrai : si on applique une tension, alors il y aura un échauffement ou un refroidissement au point de liaison des deux conducteurs (modules à effet Peltier).

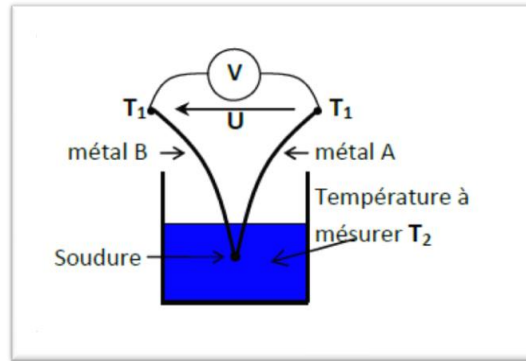


Fig. 17 : Principe de fonctionnement d'un thermocouple

Application: Mesure des hautes températures : 900 à 1300 °C.

I.9-2- Thermistance:

Une thermistance est un composant dont la résistance varie en fonction de la température. En première approximation, la relation entre résistance et température est la suivante :

$$R\theta = R0(1 + \alpha\theta)$$

R θ : La résistance à la température

R0: La résistance à la température 0°C

α : Le coefficient de température.

Remarque:

- si $\alpha > 0$ alors on a une thermistance CTP ($R \uparrow$ quand $\theta \uparrow$).
- si $\alpha < 0$ alors on a une thermistance CTN ($R \downarrow$ quand $\theta \uparrow$).

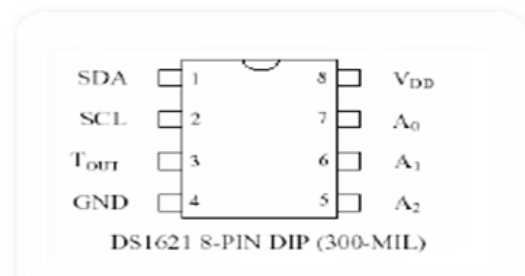
Application: On insère la thermistance dans un pont de jauge. On obtient ainsi une tension V en sortie du pont $V = K.(\theta - \theta_0)$. Si on prend $\theta_0 = 0^\circ\text{C}$, on obtient $V = K.\theta$.

On peut aussi alimenter la thermistance avec un générateur de courant. La tension à ses bornes sera donc proportionnelle à la résistance.

I.9-3- Capteurs à sortie numérique directe:

On trouve actuellement sur le marché, des capteurs de température à sortie numérique directe de type série. Il s'agit notamment des capteurs DALLAS qui sont classés en deux catégories :

Les capteurs à sortie I2C (2fils) DS1621:



Ce capteur DS1621 peut mesurer une température variant de -55°C à 125°C avec une précision de 0,5°C. Pour transmettre la mesure (9 bits), il utilise la norme I2C qui consiste à transmettre en série les bits de mesure sur la ligne SDA en synchronisation avec la ligne SCL (horloge).

TEMPERATURE	DIGITAL OUTPUT (Binary)	DIGITAL OUTPUT (Hex)
+125°C	01111101 00000000	7D00h
+25°C	00011001 00000000	1900h
+½°C	00000000 10000000	0080h
+0°C	00000000 00000000	0000h
-½°C	11111111 10000000	FF80h
-25°C	11100111 00000000	E700h
-55°C	11001001 00000000	C900h

Le DS1621 possède aussi d'autres fonctions :

- Il est adressable physiquement sur 3 bits (A0, A1 et A2), ce qui permet d'en utiliser 8 sur la même ligne SDA-SCL.
- Il possède une fonction thermostat qui permet de commander un chauffage (températures TH et TL) par l'intermédiaire de la ligne TOUT même lorsque le capteur est déconnecté du matériel informatique

Les capteurs à sortie I2C (2 fils) DS1621[5]

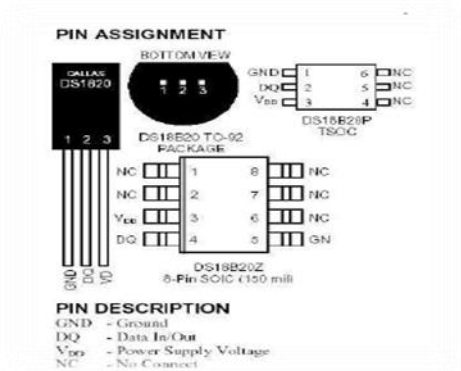
Ce capteur DS1820 peut mesurer une température variant de -55°C à 125°C avec une précision maximale de 0,125°C.

Pour transmettre la mesure (résolution réglable de 9 à 12 bits), il utilise la norme 1-wire qui consiste à transmettre en série sur un seul fil, le résultat de la mesure.

La ligne VD peut être connectée à la masse GND et la ligne DQ supportera à la fois l'alimentation et la transmission des données, d'où l'appellation 1 Wire.

Il suffit donc de deux fils (DQ et GND) pour alimenter et communiquer avec ce capteur.

Le DS1621 possède aussi d'autres fonctions :



- Il est doté d'une adresse (numéro de série) affectée en usine et définitive. Elle est codée sur 8 octets ce qui permet d'utiliser, en théorie, un très grand nombre de DS1820 sur la même ligne.
- Une alarme de température peut être paramétrée et la consultation de celle-ci se fait par lecture d'une zone mémoire (adresse – donnée).

I.10.1. Montage potentiométrique [5]

I.10.1.1. Mesure des résistances

Le capteur de résistance R_c en série avec une résistance R_1 est alimenté par une source de tension de résistance R_s . La tension v_m est mesurée aux bornes du capteur par un appareil de mesure de résistance d'entrée R_d .

La tension v_m s'écrit :

$$V_m = e_s \cdot \frac{R_c R_d}{R_c(R_s + R_1) + R_d(R_s + R_1 + R_c)}$$

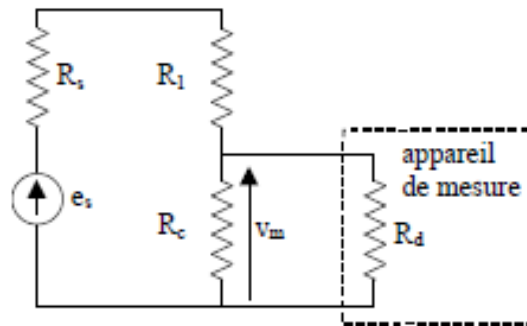


Figure 1 : Montage potentiométrique

La tension aux bornes du capteur est indépendante de l'appareil de mesure à condition que sa résistance d'entrée R_d soit grande devant celle du capteur R_c , dans ce cas :

$$V_m = e_s \cdot \frac{R_c}{R_s + R_1 + R_c} \quad \text{si } R_d \gg R_c$$

Hormis le cas idéal où $R_1 + R_s \gg R_c$ la tension v_m n'est pas linéaire vis de R_c : on va donc chercher à linéariser !!!

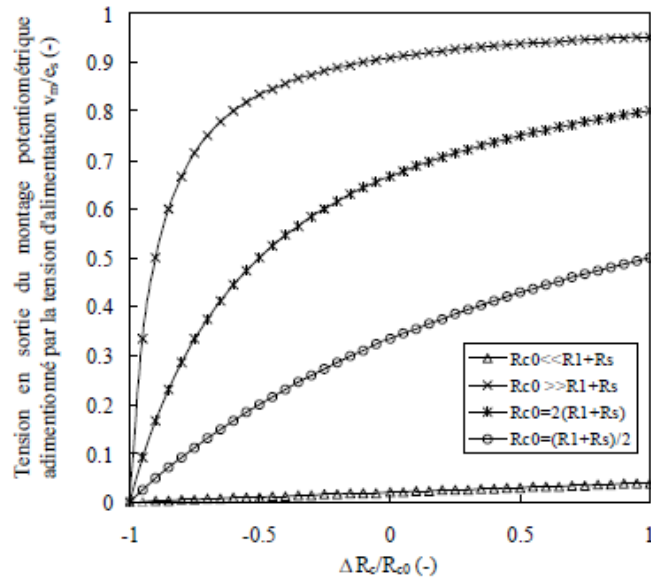


Figure 2 :

Typiquement $R_d=10\Omega K$ pour un voltmètre et $1\Omega K$ pour un oscilloscope

a) Linéarisation de la mesure afin d'obtenir Δv_m proportionnel à ΔR_C

• Solution n°1 : Fonctionnement en "petits signaux"

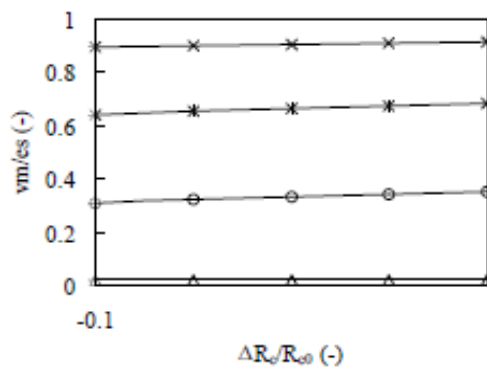
Pour une variation de la mesure onde de $m_0 \rightarrow m_0 + \Delta m$, la résistance du capteur varie de $R_{C0} \rightarrow R_{C0} + \Delta R_C$ et la variation de la tension mesurée v_m peut elle aussi s'écrire sous la forme :

$$v_m = v_m + \Delta v_m$$

$$v_m = e_s \cdot \frac{R_{C0} + \Delta R_C}{R_{C0} + R_1 + R_s} \cdot \frac{1}{1 + \frac{\Delta R_C}{R_{C0} + R_1 + R_s}}$$

A condition que les variations du capteur soient négligeables devant les autres résistances du circuit, c'est à dire $\Delta R_C \ll R_{C0} + R_1 + R_s$, on peut alors considérer la variation de tension

correspondant linéaire $v_m = e_s \cdot \frac{R_{C0} + \Delta R_C}{R_{C0} + R_1 + R_s}$

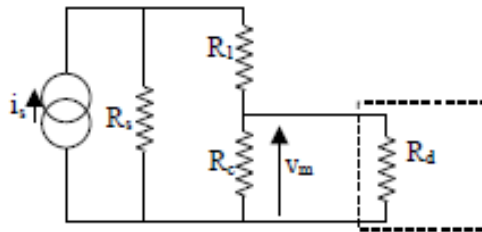


avec $\Delta v_m = e_s \cdot \frac{(R_1 + R_s) \cdot \Delta R_c}{(R_{c0} + R_1 + R_s)^2}$ Dans ces conditions, la sensibilité du montage potentiométrique est maximale si on choisit $R_1 + R_s = R_{c0}$. Alors, $\Delta v_m = \frac{e_s}{4} \cdot \frac{\Delta R_c}{R_{c0}}$.

•Solution n°2 : Alimentation par une source de courant

Le montage est alimenté par une source de courant, ayant une impédance interne très élevée $R_s \gg R_{c0} + R_1$.

Dans ce cas, la linéarisation est immédiate puisque $\Delta v_m = i_s \cdot \Delta R_c$



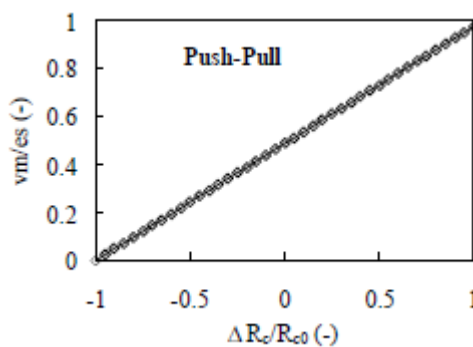
•Solution n°3 : Montage Push Pull

On remplace le capteur fixe R_1 par un second capteur, identique au premier mais dont variations sont de signe contraire $R_1 = R_{c0} - \Delta R_c$. Cette association de deux capteurs fonctionnant en opposition est dite **push-pull**. C'est le cas, par exemple de deux jauges d'extensomètre identiques subissant des déformations égales mais de signes contraires. On a alors :

$$\Delta R_c = -\Delta R_1$$

$$v_m = v_{m0} + \Delta v_m = e_s \cdot \frac{R_c + \Delta R_c}{R_c + \Delta R_c + R_s + R_c - \Delta R_c}$$

$$\text{soit } \Delta v_m = e_s \cdot \frac{\Delta R_c}{2R_c + R_s}$$



Avec ce montage, on a une sensibilité doublée par rapport à celle obtenue en fonctionnement en petits signaux (si $R_s \ll R_c$) et une variation de tension linéaire avec ΔR_c .

a) Compensation des grandeurs d'influence à l'aide d'un montage push-pull [5]

La situation initiale prise comme origine des variations correspond à :

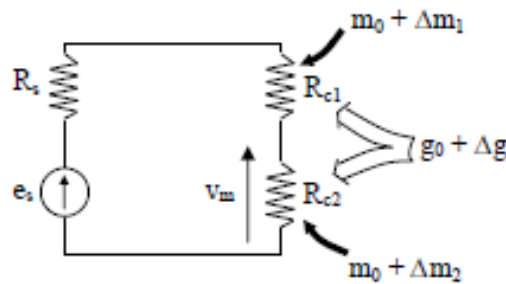
$$m=m_0 \qquad g=g_0$$

$$R_{c1}=R_{c2}=R_{c0} \qquad V_m=V_{m0}=\frac{es}{2}$$

Après variation du mesurande et de la grandeur d'influence, on a :

$$R_{c1}=R_{c0}+\Delta R_{c1} \qquad \Delta R_{c1}=Sg\Delta g+S\Delta m_1$$

$$R_{c2}=R_{c0}+\Delta R_{c2} \qquad \Delta R_{c2}=Sg\Delta g+S\Delta m_1$$



avec $Sg=\frac{\Delta c}{\Delta m}$ la sensibilité de chacun de ces capteurs à la grandeur d'influence et $S=\frac{\Delta R_c}{\Delta m}$

leur sensibilité au mesurande .

En supposant que l'impédance interne du générateur de tension $R_s \ll R_{c0}$, la variation de

tension peut s'écrire $\Delta V_m = \frac{es}{4R_{c0}} \cdot \frac{\Delta R_{c2} - \Delta R_{c1}}{1 + (\Delta R_{c1} + \Delta R_{c2})/2R_{c0}}$. Ce qui nous amène à distinguer les deux

cas suivants :

•Cas n°1 : le capteur 1 n'est pas soumis au mesurande

$$\Delta m_1=0 \Rightarrow \Delta R_{c1}=Sg\Delta g \Rightarrow \Delta V_m = \frac{es}{4R_c} \cdot \frac{S\Delta m_2}{1+Sg\Delta g/R_c} \quad \text{si } S\Delta m_2 \ll R_{c0}$$

•Cas n°2 : les deux capteurs fonctionnent en push-pull

$$\Delta m = \Delta m_2 = -\Delta m_1 \Rightarrow \Delta V_m = \frac{es}{2R_c} \cdot \frac{S\Delta m}{1+Sg\Delta g/R_c}$$

Dans les deux cas examinés, on obtient une variation de tension ΔV_m proportionnelle aux seules variations du mesurande mais il est important de noter que la sensibilité de noter que la sensibilité du montage $S_a = \Delta V_m / \Delta m$ dépend elle de la grandeur d'influence par **le terme**

b) Elimination de la composante de la tension de mesure

Avec la méthode potentiométrique, la variation de tension ΔV_m qui porte l'information est superposée à une tension V_m généralement supérieure. Ceci risque de rendre la mesure imprécise dans le cas de phénomènes statiques pour lesquels ΔR_c est constant ou lentement variable.

Exemple : $V_{m_0} = 4 \text{ V}$ et $\Delta V_m = 5 \text{ mV}$, il est très difficile de faire une lecture précise de Δv_m sur le calibre 6V du voltmètre.

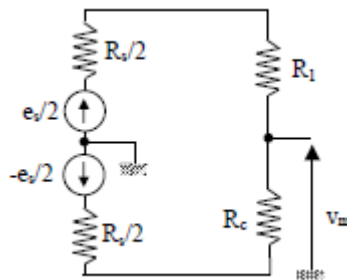
•Solution n°1 : L'alimentation symétrique

Elle impose aux deux extrémités du potentiomètre des tensions égales et opposées par rapport

à la masse. La tension mesurée V_m a pour expression :
$$V_m = \frac{e_s}{2} \cdot \frac{R_c - R_1}{R_c + R_1 + R_s}$$

En choisissant $R_1 = R_c$ et en supposant que $R_s \ll R_c$, on a une tension de mesure non nulle

$$V_m = \frac{e_s}{4} \cdot \frac{\Delta R_c}{R_c} \frac{1}{1 + \Delta R_c / 2R_c}$$
 , lorsque le capteur varie $R_c = R_{c0} + \Delta R_c$

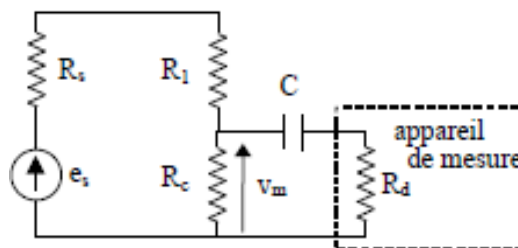


•Solution n°2 : Filtre passe-haut

Dans le cas de phénomènes dynamiques ou les variations du mesurande sont alternatives, les variations de ΔR_c et de Δv_m le sont aussi.

Si v_{m0} est une tension continue. Un filtre passe-haut simple, schématisé ci-contre, permet alors de séparer v_{m0} de Δv_m .

Il suffit que sa fréquence de coupure $f_c = \frac{1}{2\pi R_d C}$ soit inférieure la plus à la fréquence la plus basse du phénomène étudié.



I.10.1.2 : Mesure des impédances complexes [5]

Il s'agit dans ce cas, soit de capteurs inductifs (de position ou de déplacement), soit capteurs capacitifs (de niveau ou de proximité). Le capteur d'impédance $Z_c = R_c + jX_c$ est en série avec impédance $Z_1 = R_1 + jX_1$, l'ensemble étant alimenté par une source sinusoïdale d'impédance interne supposée négligeable. L'impédance du capteur varie de lorsque le mesurande m varie.

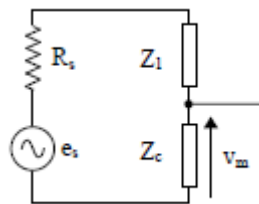
Selon la nature de l'impédance Z_1 , il y a lieu distinguer 3 cas :

•**Cas n°1 : $X_1 + 0$.** Z_1 est une résistance fixe R_1 .

La tension aux bornes de Z_c varie de Δv_m pour une variation d'impédance ΔZ_c dont l'expression est : $\Delta v_m = e_s \cdot \frac{R_1}{(Z_c + R_1)^2} \cdot \frac{\Delta Z_c}{1 + \frac{\Delta Z_c}{Z_c + R_1}}$. En choisissant $R_1 \gg |Z_{c0}|$, l'expression de Δv_m

se simplifie en $\Delta v_m = e_s \cdot \frac{\Delta Z_c}{R_1}$. L'impédance Z_c est alimentée a constant $i = \frac{e_s}{R_1}$.

Une solution de même type consiste à remplacer la source de tension e_s par une source de courant i_s ce que permet alors de supprimer la résistance R_1 . La variation de la tension de mesure est alors $\Delta v_m = i_s \cdot \Delta Z_c$.



•**Cas n2 : X_1 et X_2 sont de même signe**

L'intérêt, qu'il y a à utiliser deux impédances de même type. Réside dans les possibilités qu'offre le montage lorsqu'on les choisit identiques, afin par exemple de compenser les grandeurs d'influence et d'améliorer la linéarité du montage.

La tension de mesure a pour valeur $V_m = e_s \cdot \frac{Z_{c0} + \Delta Z_c}{2Z_{c0} + \Delta Z_1 + \Delta Z_c}$ et sa variation par rapport à sa

valeur initiale, $V_m = e_s / 2$, est $\Delta v_m = \frac{e_s}{4} \cdot \frac{\Delta Z_c - \Delta Z_1}{Z_{c0}} \cdot \frac{1}{1 + \frac{\Delta Z_1 + \Delta Z_c}{2Z_{c0}}}$

♦ Si Z_1 n'a qu'un rôle de compensation de la grandeur d'influence :

Alors $\Delta Z_1 = Sg\Delta g$ et l'expression de Δv_m devient $\Delta v_m = \frac{e_s}{4} \cdot \frac{S\Delta m}{Z_{c0}} \frac{1}{1 + \frac{2Sg\Delta g + S\Delta m}{2Z_{c0}}}$. Donc lorsque

$Sg\Delta g$ et $S\Delta g \ll Z_{c0}$, on a $\Delta v_m = \frac{e_s S\Delta m}{4 Z_{c0}}$ Au second ordre près.

♦ Si Z_1 est sensible au mesurande et disposé pour subir des variations opposées à celles de Z_c

Alors $\Delta Z_1 = -S\Delta m + Sg\Delta g$ et Δv_m devient $\Delta v_m = \frac{e_s S\Delta m}{2} \frac{1}{Z_c} \frac{1}{1 + Sg\Delta g/Z_c}$ donc linéaire en fonction

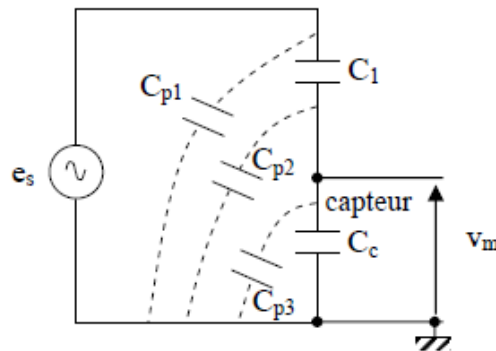
de Δm . Lorsque $Sg\Delta g \ll Z_{c0}$, l'expression se simplifie encore $\Delta v_m = \frac{e_s S\Delta m}{2 Z_c}$

Ce type de montage potentiométrique est utilisable lorsque les deux impédances sont inductives, par exemple dans le cas de capteurs de position à noyau mobile ou de proximité à courant de Foucault.

Par contre dans le cas d'impédances capacitatives, le montage potentiométrique pose problème du fait de la présence de capacités parasites que chacune des armatures de chaque condensateur forment avec la masse.

On constate en effet que les capacités C_{p2} et C_{p3} sont parallèle sur le capteur C_c et leurs variations sont indiscernable de celle du capteur.

C'est pourquoi, plutôt qu'un montage potentiométrique, on préfère généralement utiliser un montage galvanométrique dans lequel la mesure porte sur un courant, mesuré à l'aide d'un appareil de très faible résistance d'entrée.



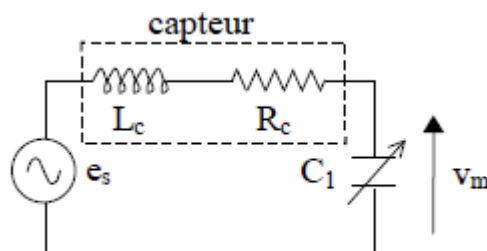
• Cas n°3 : X_1 et X_c sont de signes contraires

Ci-contre, $Z_c = R_c + jX_c$ est l'impédance d'un capteur inductif et X_1 celle d'un condensateur variable. La tension mesurée aux bornes de C_1 s'écrit :

$$v_m = e_s \cdot \frac{-j}{C_1 \omega} \cdot \frac{1}{R_c + jL_c \omega - \frac{1}{C_1 \omega}}$$

Le condensateur variable C_1 est réglé afin d'obtenir pour v_m l'amplitude maximale

$$V_{m_{max}} = E_s / R_c C_1 \omega, \text{ on en déduit que } L_c = \frac{1}{C_1 \omega^2}$$



I. 0.1.3 Les inconvénients du montage potentiométrique

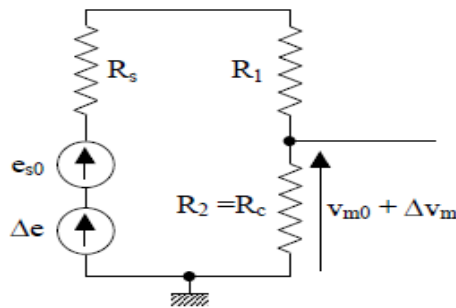
L'avantage de ce montage est bien sur sa simplicité de mise en œuvre !!!

La difficulté majeure lors de l'utilisation du montage potentiométrique risque de venir de sa sensibilité aux dérives de la source et aux parasites. Les deux exemples suivants l'illustrent.

• Alimentation dissymétrique

Si le circuit est le siège simultanément d'une variation de résistance du capteur $R_c = R_{c0} + \Delta R_c$ et d'une fluctuation de la tension source $e_s = e_{s0} + \Delta e_s$, alors la variation de tension mesurée a pour expression si l'hypothèse $\Delta R_c \ll R_{c0}$ est respectée :

$$\Delta v_m = e_{s0} \cdot \frac{(R_s + R_1) \cdot \Delta R_c}{(R_1 + R_s + R_{c0})} + \Delta e_s \cdot \frac{R_{c0}}{R_1 + R_s + R_{c0}}$$



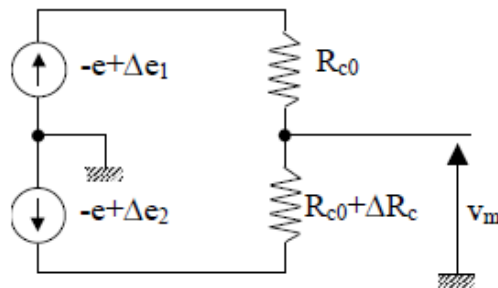
• Alimentation symétrique

Il faut considérer dans ce cas les tensions parasites Δe_1 et Δe_2 induites dans les deux branches de la source : elles superposent leurs effets à celui de ΔR_c .

La variation globale de la tension de mesure est, au second ordre près :

$$\Delta v_m = \frac{e \Delta R_c}{2 R_c} + \frac{\Delta e_1 + \Delta e_2}{2}$$

Sauf dans le cas particulier où les variations de la source seraient $\Delta e_1 = -\Delta e_2$, il est impossible de mettre en évidence ΔR_c .



I.11. Conditionneurs du signal [6]

Le capteur et son conditionneur éventuel sont la source du signal électrique dont la chaîne de mesure doit assurer le traitement de la façon la plus appropriée au but poursuivi. Dans cette partie, on va donc aborder un certain nombre de dispositifs de traitement –les conditionneurs du signal- dont la fonction est en rapport direct avec la nature du signal et avec les conditions de mesure. On va s'intéresser :

- au **type d'interface** adéquate entre la source du signal et le reste de la Chaîne de mesure selon que cette source est un générateur de tension, de courant ou de charge,
- à la **linéarisation** du signal,
- à l'**amplification** du signal en présence de tension de mode commun,
- à l'**extraction de l'information** relative au mesurande lorsque ses variations modulent le signal électrique.

I.11.1. Adaptation de la source du signal à La Chaîne de mesure [6]

Le capteur, associé à son conditionneur, équivaut à un générateur constitué d'une source et d'une impédance interne délivrant le signal au circuit qui le charge. Afin que le signal soit obtenu dans les meilleures conditions de sensibilité et de stabilité vis à des variations éventuelles de l'impédance interne, le générateur équivalent doit être chargé par une impédance appropriée.

I.11.1.1. Adaptation d'impédance

Lorsque l'information correspondant au mesurande m est délivrée sous la forme d'une f.e.m $e_c(m)$ en série avec une impédance Z_c , qui peut être importante et variable, le dispositif de mesure aux bornes duquel est recueilli v_m doit être d'impédance d'entrée Z_i très grande devant Z_c de manière à minimiser l'influence de cette dernière.

$$V_m = e_c(m) \cdot \frac{Z_i}{Z_i + Z_c} \quad \text{si } Z_i \gg Z_c \text{ alors } V_m = e_c(m)$$

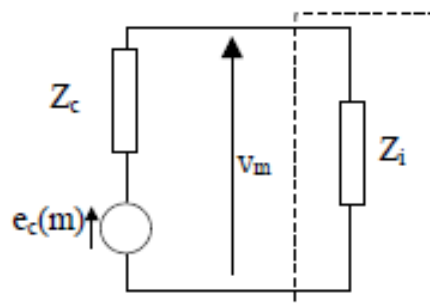
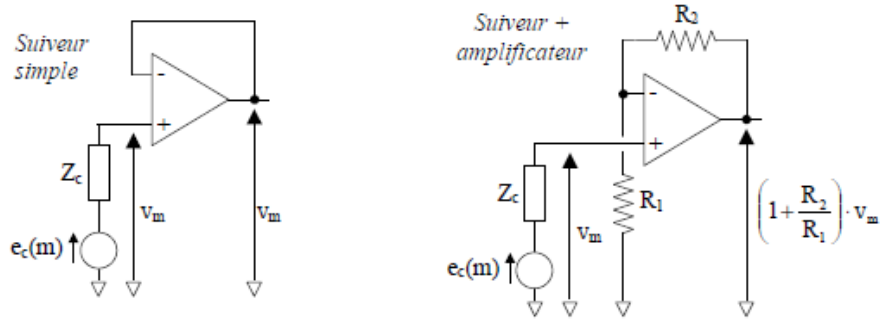


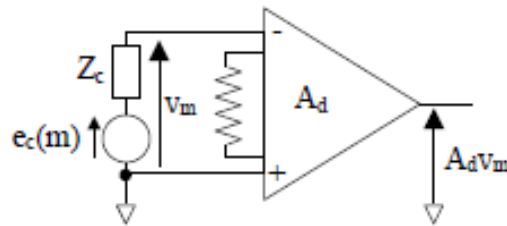
Schéma équivalent

Les dispositifs à grande impédance d'entrée utilisables pour réaliser l'adaptation d'impédance sont à base:

- d'amplificateur opérationnel en montage suiveur simple ou suiveur /amplificateur,



- d'amplificateur différentiel, en général sous la forme d'ampli d'instrumentation ou d'ampli d'isolement qui seront abordés aux paragraphes 4.3.3 et 4.3.4.



I.11.1.2. Conditionneur de capteur source de courant

Quand le capteur est électriquement équivalent à une source de courant $i_c(m)$ en parallèle avec une impédance interne² Z_c , il faut que l'impédance d'entrée du dispositif de mesure Z_i soit **négligeable** devant celle du capteur Z_c .

$$i_m = i_c(m) \cdot \frac{Z_c}{Z_i + Z_c} \quad \text{si } Z_i \ll Z_c \text{ alors } i_m = i_c(m)$$

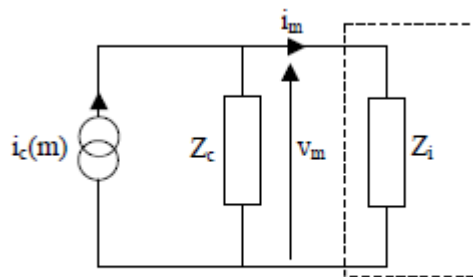
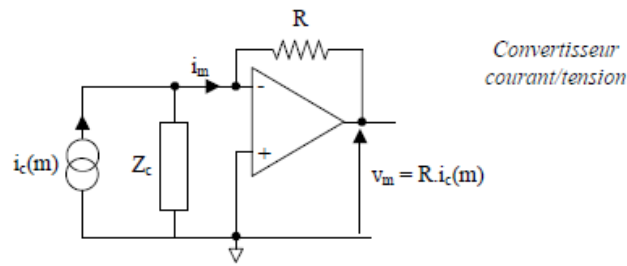


Schéma équivalent

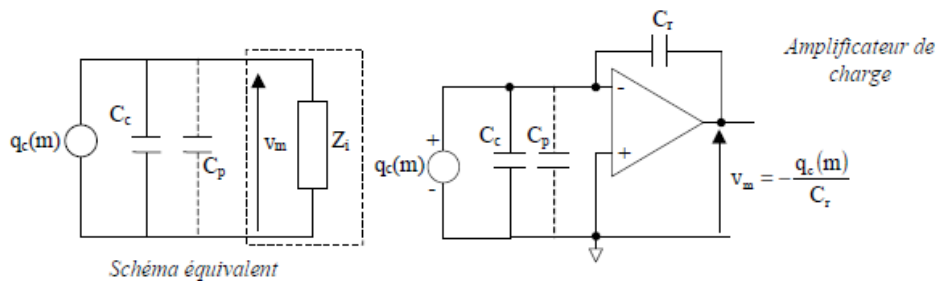
Cependant, la tension V_m aux bornes de Z_i risque dans ce cas d'être elle-même très faible. L'emploi d'un **convertisseur courant/tension** permet à la fois de réduire l'influence de Z_c et d'obtenir une tension V_m importante.



I.11.1.3. Conditionneur de capteur source de charge [4]

Dans le cas, enfin, où le capteur est un générateur de charge $q_c(m)$ d'impédance interne capacitive C_c , il est en général impossible de placer à ses bornes un circuit dont l'impédance d'entrée serait résistive. En effet, d'une part la décharge de la capacité risquerait d'être trop rapide pour permettre l'exploitation du signal et d'autre part la tension recueillie qui dépend de l'ensemble des capacités parasites du montage serait sensible à leurs variations erratiques.

Le dispositif à utiliser dans ce cas est l'**amplificateur de charge** qui délivre une tension proportionnelle à la charge et indépendante de la capacité du capteur et des câbles de liaison.



¹ Un thermocouple avec une liaison longue ou un capteur résistif monté dans un pont de Wheatstone.

² C'est le cas lorsqu'on utilise une photodiode.

³ Par exemple un cristal piézo-électrique.

II.1. Linéarisation

Il existe un certain nombre de procédés de linéarisation qui permettent de corriger les défauts de linéarité d'un capteur ou de son conditionneur, lorsque dans leur domaine d'emploi des écarts à la linéarité interdisent de considérer la sensibilité comme constante à la précision des mesures.

Ces procédés peuvent être classés en deux groupes :

- D'une part ceux qui interviennent sur la source même du signal électrique de façon à linéariser ce dernier dès son origine,
- D'autre part, ceux qui interviennent en aval de la source afin de corriger la non linéarité du signal qu'elle fournit par un traitement analogique ou numérique.

II.2. Linéarisation analogique à la source du signal

a) Correction de la non linéarité du capteur

-Pré-polarisation du capteur

Lorsque la courbe d'étalonnage du capteur présente une plage où le fonctionnement est quasi linéaire, il peut être possible dans certains cas de décaler le point de fonctionnement dans la zone linéaire en appliquant au capteur un mesurande constant de valeur appropriée. Cette méthode n'est applicable que dans les cas où l'information recherchée est liée aux seules variations du mesurande et est indépendante de la valeur constante à laquelle elles sont superposées.

Ex : un flux lumineux modulé $\Phi_1(t)$ reçu par un phototransistor peut être superposé à un flux constant Φ_0 , choisi pour être dans une zone linéaire.

- **Modification de l'impédance mesurée par adjonction de composants fixes**

La méthode consiste à placer en parallèle sur le capteur de résistance $R_c(m)$, une résistance R indépendante de m , afin que la résistance R_d du dipôle ainsi constitué ait une variation quasi linéaire dans une plage limitée autour d'une valeur donnée du mesurande. Cette méthode est très utilisée avec les thermistances.

• **Association de capteurs dont les non linéarités sont de sens contraire** A titre d'illustration, on considère le cas de deux capteurs résistifs sensibles à un même mesurande m mais réalisés dans des matériaux différents et tels que leurs résistances aient respectivement pour expression

$$R_1(m) = R_{01} (1 + A_1 m + B_1 m^2) \quad R_2(m) = R_{02} (1 + A_2 m - B_2 m^2)$$

L'association en série de ces deux capteurs présentera une résistance variant linéairement en fonction de m : $R(m) = (R_{01} + R_{02}) \left(1 + \frac{R_{01}A_1 + R_{02}A_2}{R_{01} + R_{02}} \cdot m \right)$ à condition que $R_{01}/R_{02} = B_2/B_1$

Cette méthode est très utilisée avec les sondes métalliques de température.

• **Fonctionnement en push-pull de capteur identiques**

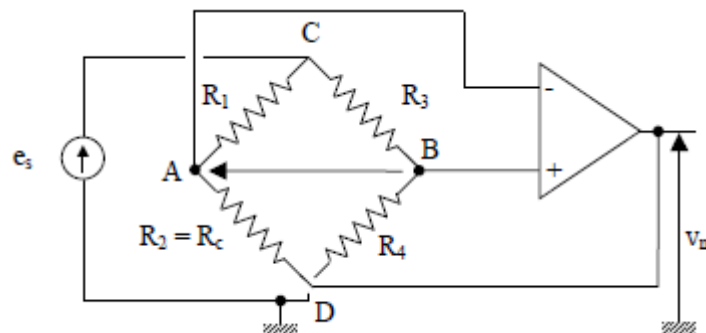
Deux capteurs identiques, dont la linéarité est due à un terme quadratique, sont placés dans les branches contiguës d'un pont et soumis à des variations égales et opposées du mesurande. Le terme quadratique est éliminé de la tension de mesure qui est alors proportionnelle aux variations du mesurande.

b) correction de la linéarité du conditionneur de capteur passif

il y a non linéarité du conditionneur lorsque la tension de mesure n'est pas proportionnelle aux variations d'impédance du capteur. Ceci risque de se produire dans les montages potentiométriques et les ponts dès lors que la condition $\Delta Z_c / Z_{c0} \ll 1$ n'est pas satisfaite. On a vu que certaines méthodes — push-pull et choix du rapport potentiométrique — rendaient la linéarisation possible. A Ces méthodes, on peut ajouter divers montages dans lesquels le conditionneur est associé un ampli opérationnel.

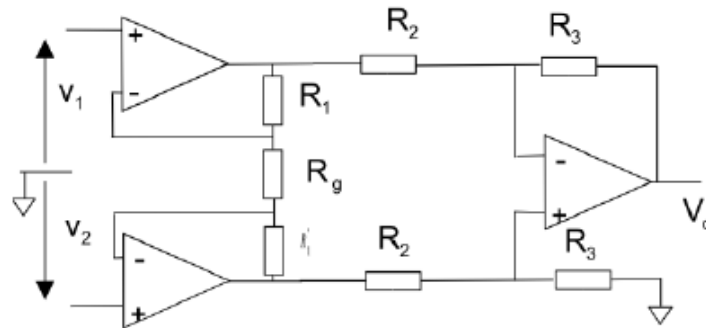
• **Linéarisation par réaction sur la tension de déséquilibre du pont [5]**

Le capteur R_c est placé dans la boucle de réaction de l'amplificateur. A l'équilibre $R_1 = R_3 = R_4 = R_{c0}$ avec $R_c = R_{c0} + \Delta R_c$, la tension de déséquilibre s'écrit $V_m = V_A - V_B$ où $V_B = \frac{e_s}{2}$ et $V_A = e_s \cdot \frac{R_c}{R_{c0} + R_c} + V_m \cdot \frac{R_{c0}}{R_{c0} + R_c}$. l'implificateur est supposé idéal donc $V_A = V_B$, ce qui permet d'écrire $V_m = - \frac{e_s \Delta R_c}{2 R_{c0}}$.



Dans ce montage, le capteur doit être isolé de la masse. Cette condition n'est pas toujours réalisable.

a) Montage d'amplificateur d'instrumentation



$$v_o = \frac{R_3}{R_2} \cdot \left(1 + \frac{R_1 + R_1'}{R_g} \right) \cdot v_d + \frac{4\epsilon_r R_3}{R_2 + R_3} v_{mc}$$

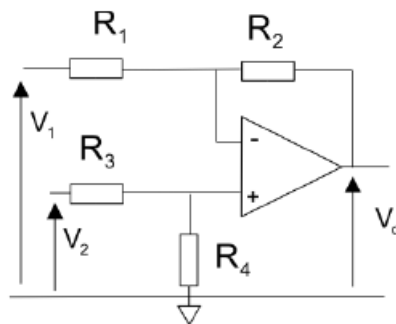
Pratiquement on prend : $R_2 = R_3$

$$G_d = 1 + \frac{R_1 + R_1'}{R_g}$$

$$T_r = \left(1 + \frac{R_1 + R_1'}{R_g} \right) \cdot \frac{1}{2\epsilon_r}$$

b) Montage d'amplificateur différentiel :

Montage 1 :



$$v_o = G_d v_d + G_{mc} v_{mc}$$

$$G_d = \frac{R_1 + R_2}{2R_1} \cdot \left(\frac{R_4}{R_3 + R_4} + \frac{R_2}{R_1 + R_2} \right)$$

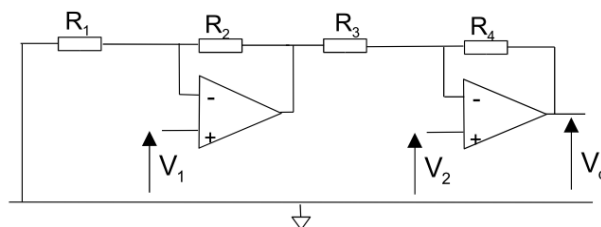
$$G_{mc} = \frac{R_1 R_4 - R_2 R_3}{R_1 (R_3 + R_4)}$$

Si $(R_2/R_1) = (R_4/R_3)$ Alors $G_{mc} = 0$ et $G_d = (R_2/R_1)$

Inconvénients :

- sensible aux impédances des sources d'excitation.
- appariement des résistances R_1, R_2, R_3, R_4 pour chaque valeur du gain G_d .

Montage 2 :



$$V_o = \frac{1}{2} \left(1 + \frac{R_4}{R_3} \left(2 + \frac{R_2}{R_1} \right) \right) \cdot v_d + \left(1 - \frac{R_2 R_4}{R_1 R_3} \right) v_{mc}$$

Si $\frac{R_2}{R_1} = \frac{R_3}{R_4}$ alors $G_{mc} = 0$ et $G_d = 1 + \frac{R_1}{R_2}$

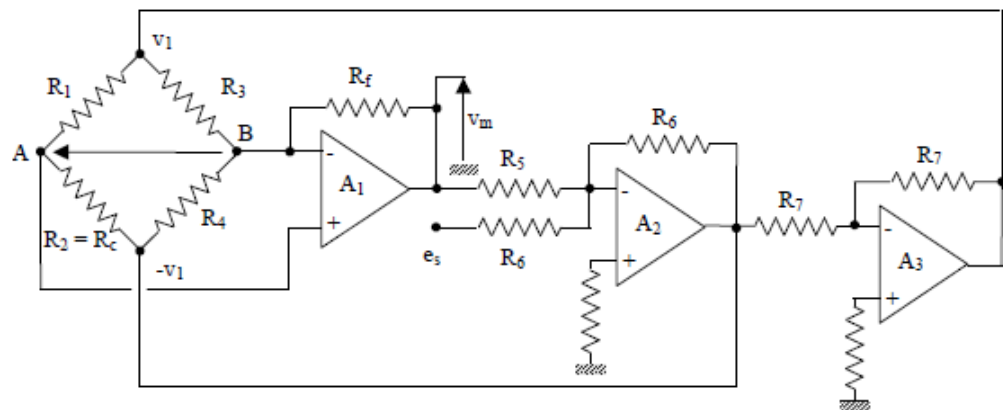
Inconvénients :

- appariement des résistances R1, R2, R3, R4 pour chaque valeur du gain G_d

• Linéarisation par double réaction sur la tension de déséquilibre et sur la tension d'alimentation du pont

Le pont est constitué comme dans le montage précédent la réaction négative effectuée par le biais du premier étage A1 tend à annuler la tension à la sortie de cet étage.

V_m a pour valeur $V_m = V_1 \cdot \frac{Rc0 + 2Rf}{2Rc0 + \Delta Rc} \cdot \frac{\Delta Rc}{Rc0}$



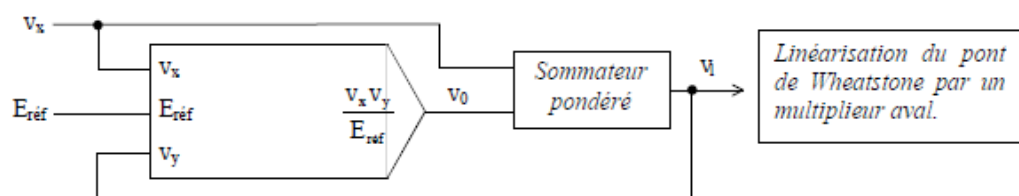
Les tensions d'alimentation $\pm V_1$ du pont sont fournies par le sommateur A2 et l'inverseur A3 et sont telles que $V_1 = e_s \cdot \frac{R6}{R5} \cdot V_m$ lorsqu'est satisfaite la condition $\frac{R6}{R5} = \frac{Rc0}{Rc0 + 2Rf}$, la tension de mesure s'écrit

$V_m = \frac{e_s}{2} \cdot \left(1 + \frac{2Rf}{Rc0}\right) \cdot \frac{\Delta Rc}{Rc0}$

II.3. Linéarisation analogique en aval de la source du signal [5]

a) correction de la non linéarité du conditionneur de capteur passif

Lorsqu'on utilise un capteur unique, par exemple résistif, avec pour conditionneur un pont de Wheatstone ou un montage potentiométrique à alimentation symétrique la tension délivrée n'est pas linéaire, elle a pour expression $V_m = \frac{e_s}{4} \cdot \frac{\Delta Rc}{Rc0} \cdot \frac{1}{1 + \frac{\Delta Rc}{2Rc0}}$



La tension de sortie du multiplieur est $V_0 = \frac{V_x V_y}{E_{réf}} = \frac{V_m V_\ell}{E_{réf}}$.

les gains sur les deux voies d'entrée du sommateur étant a et b, on a en sortie une tension

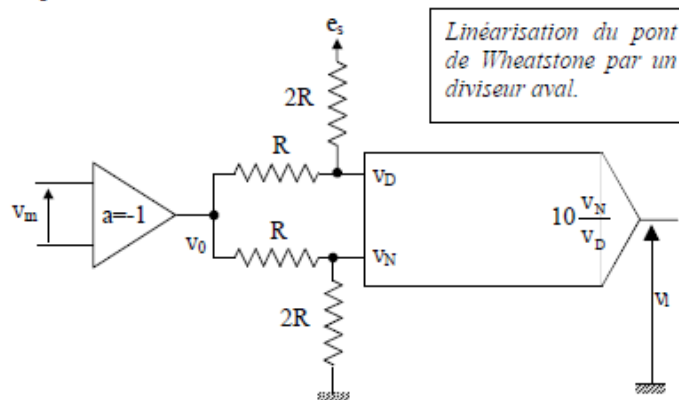
$$V_\ell = a \cdot v_m + b \cdot v_0 = a \cdot v_m + b \cdot \frac{V_m V_\ell}{E_{réf}} \text{ d'où } V_\ell = \frac{a V_m}{1 - \frac{b V_m}{E_{réf}}}$$

$$\text{Donc } V_\ell = \frac{a \cdot e_s \cdot \Delta R_c}{4 R_c 0} \frac{1}{1 + \frac{\Delta R_c}{2 R_c 0} \left(1 - \frac{b}{2} \frac{e_s}{E_{réf}}\right)}$$

Par un choix approprié pour $b = \frac{2 E_{réf}}{e_s}$, on élimine le terme responsable de la non linéarité ,

$$\text{alors seulement } V_\ell = \frac{a \cdot e_s \cdot \Delta R_c}{4 R_c 0}$$

Un autre montage présente l'intérêt de fournir une tension linéarisée indépendante de la tension d'alimentation du pont e_s .



La tension de sortie de l'ampli d'instrumentation, monté en inverseur, est

$$V_0 = - V_m = - \frac{e_s \cdot \Delta R_c}{4 R_c 0} \frac{1}{1 + \frac{\Delta R_c}{2 R_c 0}} \text{ si on considère les résistances d'entrée du}$$

diviseur grandes devant R, on écrit alors $V_N = \frac{2}{3} V_0$ et $V_D = \frac{e_s + 2V_0}{3}$ et on en

$$\text{dédit } V_\ell = 10 \frac{V_N}{V_D} = -10 \frac{\Delta R_c}{R_c 0}$$

b) Méthode analogique générale de linéarisation d'un signal

On considère un capteur actif ou passif et son conditionneur, qui est à l'origine d'une tension V_m non linéaire avec le mesurande m. A partir de la courbe d'étalonnage, on établit l'équation reliant m à V_m , par exemple

$$m = a_0 + a_1 v_m + a_2 v_m^2 + \dots + a_n v_m^n$$

Pour des raisons évidentes de simplicité lors de la réalisation, on limite le nombre de termes au minimum compatible avec la précision recherchée. Le dispositif de linéarisation de V_m doit délivrer en sortie une tension V_l linéarisée et donc proportionnelle à m .

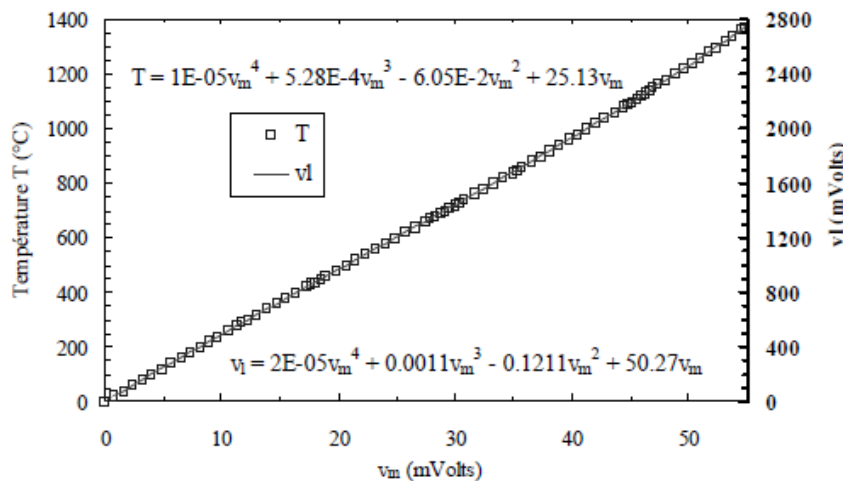
$$V_l = A \cdot m = A \cdot (a_0 + a_1 v_m + a_2 v_m^2 + \dots + a_n v_m^n)$$

qu'on écrira :
$$V_l = A_0 + A_1 V_m + A_2 V_m^2 + \dots + A_n V_m^n$$

avec $A_k = A \cdot a_k$

il en résulte qu'en général, la linearization analogique est réalisable par une association de multiplieurs fournissant les termes V_m^k et d'additionneurs pondérés.

Linéarisation d'un thermocouple type K



Si la courbe d'étalonnage donnant $m = f(v_m)$ suit une loi logarithmique, exponentielle, en $1/x$, plusieurs circuits analogiques réalisant ces fonctions permettent d'arriver à la linéarisation! Sinon, il y a la linéarisation numérique.

II.3. Linéarisation numérique

Le programme à réaliser doit établir la correspondance entre les valeurs numériques de la tension de mesure V_m délivrée par un convertisseur numérique/analogique, et la valeur du mesurande $m = f(m)$.

Deux methods permettent d'établir cette correspondance :

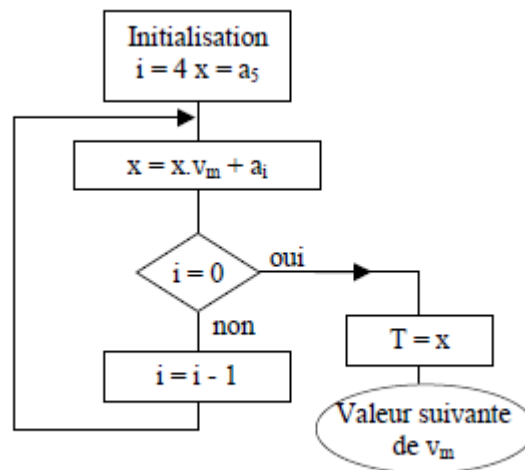
- le calcul de m à partir de la relation $m = f(m)$,
- la tabulation d'un ensemble de valeurs de m et de v_m avec éventuellement une interpolation linéaire.

a) Linéarisation par calcul

Cette méthode est très utilisée pour la plupart des thermocouples. En effet, la température est “fittée” par un polynôme d’ordre n de la f.e.m. mesurée $T = f(v_m)$, que l’on peut écrire par exemple :

$$T = \sum_{i=0}^5 a_i V_m^i \text{ Ou encore } T = a_0 + V_m (a_1 + v_m (a_2 + v_m (a_3 + v_m (a_4 + v_m (a_5))))))$$

Puis on fait le calcul itératif ci-dessous, qui nécessite un tableau contenant les coefficients a_i du polynôme et surtout qui doit être fait pour chaque valeur de V_m .



b) linéarisation par Tabulation [6]

Dans ce cas, l'utilisateur doit disposer d'un tableau contenant les valeurs de m adressées par celles de v_m déduites de l'étalonnage. Ces valeurs doivent être codées sur un nombre de bits nécessaires pour ne pas nuire à la précision.

Ensuite à chaque valeur de v_m mesurée, on a donc codé l'adresse de la ligne du tableau où trouver la valeur de m modulo une valeur constante B la tabulation. On peut procéder à des interpolations linéaires à condition qu'à l'intérieur de la tabulation m soit linéaire avec v_m .

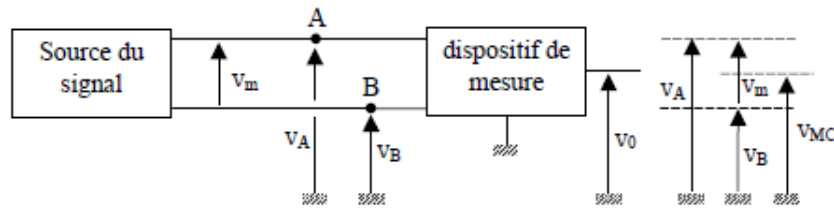
Dans ces deux cas, plus souples que les procédés analogiques, le numérique a l'inconvénient d'un temps de réponse plus important qui doit être compatible avec la période d'échantillonnage du système d'acquisition!

II.4 Amplification du signal et réduction de la tension de mode commun [6]

II.4.1. la tension de mode commun : Définition et origines

Dans un circuit où la tension de mesure v_m est la tension différentielle entre deux conducteurs v_A et v_B , la tension de mode commun v_{MC} représente la valeur de tension

commune à v_A et v_B et qui n'est support d'aucune information ; en posant $v_{MC} = \frac{v_A + v_B}{2}$ on peut écrire que $v_A = v_{MC} + \frac{v_m}{2}$ et $v_B = v_{MC} - \frac{v_m}{2}$.



La tension de mode commun v_{MC} peut être très supérieure au signal v_m et dans certains cas l'expérimentateur ne la connaît pas avec précision. UN des problèmes les plus importants en instrumentation est l'élimination ou la réjection du mode commun afin d'obtenir et de traiter un signal proportionnel à v_m et donc indépendant de v_{MC} .

a) Tension de mode commun due à l'alimentation

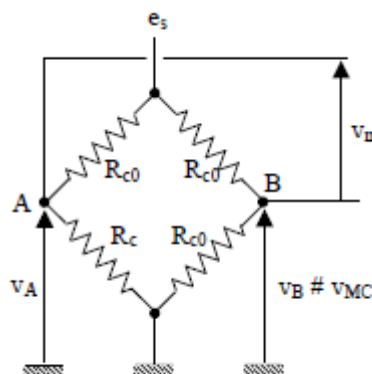
Le cas se présente lorsque v_A et v_B dépendent de la tension d'alimentation. Pour un pont de Wheatstone, avec 3 résistances fixes R_{c0} et un capteur $R_c = R_{c0} + \Delta R_c$, on a lorsque $\Delta R_c \ll R_{c0}$:

$$v_A = \frac{e_s}{2} + \frac{e_s \Delta R_c}{4R_{c0}} \quad \text{et} \quad v_B = \frac{e_s}{2}$$

si par exemple :

$$e_s = 20 \text{ V} \quad \text{et} \quad \Delta R_c / R_{c0} = 10^{-2} \quad \text{alors} \quad v_{MC} = 10,025 \text{ V} \approx 10 \text{ V}$$

Et $v_m = 50 \text{ mV}$.

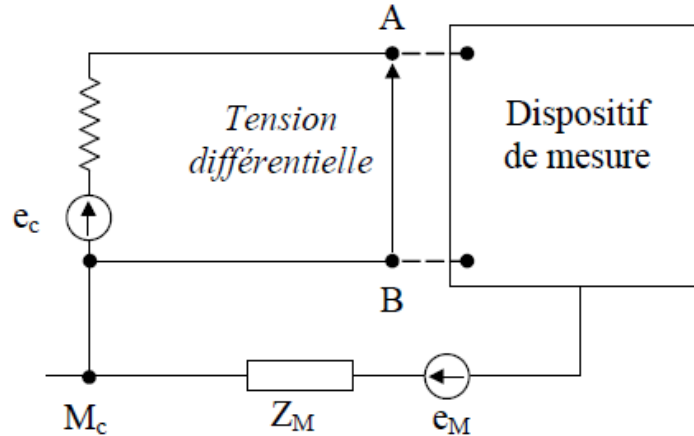


b) Tension de mode commun de masse

Entre deux points éloignés de mise à la masse existent en général :

- Une impédance de masse Z_M de l'ordre de l'Ohm,

- Une f.e.m. de masse e_M qui a pour origines principales les inductions électromagnétiques (50 HZ) et la circulation de courants de retour des diverses installations. les distances entre points de mise à la masse pouvant atteindre des centaines de mètres la f.e.m. de masse e_M peut être supérieure à plusieurs dizaines de volts.



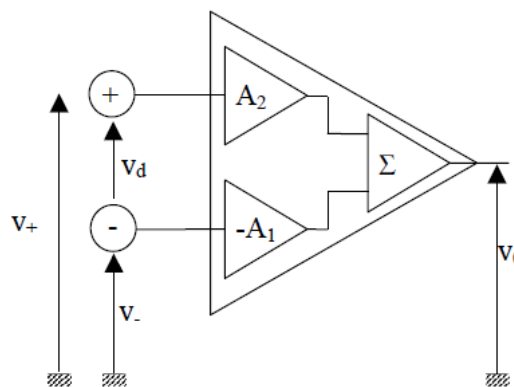
Aux deux extrémités A et B de la liaison, on a en circuit ouvert par rapport à la masse les potentiels $V_B = e_M$ et $V_A = e_M + e_C$, habituellement on peut supposer que $e_C \ll e_M$ donc $V_{MC} = e_M$ et $V_m = e_C$.

4.3.2. Amplificateur différentiel et taux de réjection de mode commun

(Par ex : Burr Brown OPA27)

Lorsque le signal apparaît comme tension différentielle aux extrémités d'une liaison, son traitement par un ampli différentiel s'impose !

Un ampli différentiel peut être considéré comme constitué de deux voies de gain $-A_1$ et A_2 , et d'un sommateur dont la sortie est celle de l'ampli différentiel.



La tension de sortie v_0 de l'amplificateur différentiel a pour expression $v_0 = A_2 v_+ - A_1 v_-$.

Soit $V_{MC} = \frac{v_+ + v_-}{2}$ et $V_d = v_+ - v_-$.

$$V_0 = \frac{A_1 + A_2}{2} V_d + (A_2 - A_1) V_{MC}$$

Le gain différentiel est $A_d = \frac{A_1 + A_2}{2}$ et le gain de mode commun s'écrit $A_{MC} = A_2 - A_1$

La tension de sortie de l'ampli différentiel dépend d'autant moins de la tension de mode commun que les gains A_1 et A_2 des deux voies sont, au signe près, plus voisins.

La tension de sortie peut être écrite sous la forme $V_0 = A_d (V_d + \frac{A_{MC}}{A_d} V_{MC})$ ou en posant $Tr = A_d / A_{MC}$,

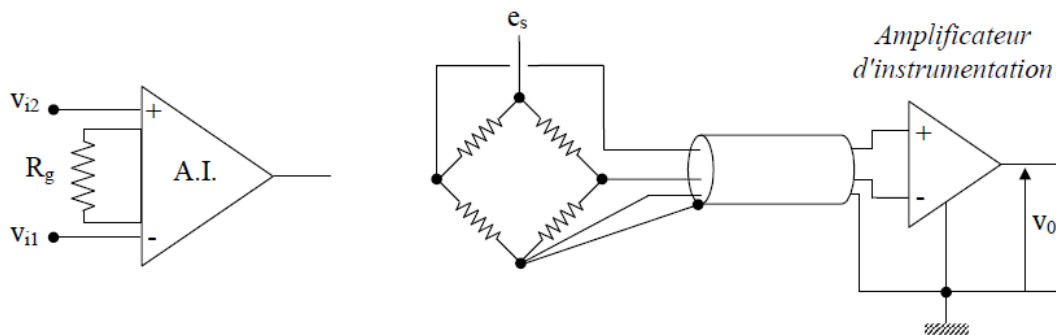
Le taux de réjection du mode commun, $V_0 = A_d (V_d + \frac{1}{r} V_{MC})$.

La réduction de l'influence de la tension de mode commun sur la sortie et d'autant mieux assurée que le taux de réjection de mode commun Tr est grand.

Remarque: les fabricants d'amplificateurs différentiels expriment le taux de réjection Tr ou $CMRR^1$ en décibels par la notation CMR^2 où $CMR = 20 \log(CMRR \text{ ou } Tr)$.

4.3.3 Amplificateur d'instrumentation [6]

C'est un module amplificateur différentiel adapté au traitement de signaux en présence de tensions de mode commun relativement importantes.



Il en résulte que la tension de mode commun applicable à ces entrées se trouve limitée à des valeurs qui doivent être légèrement inférieures aux tensions d'alimentation de l'amplificateur.

Les caractéristiques général et intéressantes des amplificateur d'instrumentation sont :

- Un **gain différentiel réglable** de 1 à 10^4 grâce à la résistance R_g jusqu'à quelques centaines de Hz, il décroît ensuite avec la fréquence,
- Des **impédances d'entrée très élevées** $>10^4 \Omega$ en parallèle avec quelques pF- permettant de réduire l'influence de la résistance de source et d'un déséquilibre des résistances vues des entrées inverseur.

- Une **impédance de sortie très faible** – $0,1 \Omega$ réduisant l'influence de la charge sur le gain,
- Des **courants de polarisation des entrées très faibles** – de quelques pA à nA selon le type d'ampli – afin de minimiser les variations des tensions d'entrée causées par des variations de résistances de source et de liaison.
- Une **grande stabilité thermique des performances** – $0,0015\% / ^\circ\text{C}$ pour le gain différentiel par exemple – afin d'éviter des dérives de la sortie indiscernables du signal.
- Un **taux de réjection de mode commun T_r élevé** – par exemple $> 10^5$ soit $> 100 \text{ dB}$ en continu ou à 50 Hz – qui décroît aux hautes fréquences.

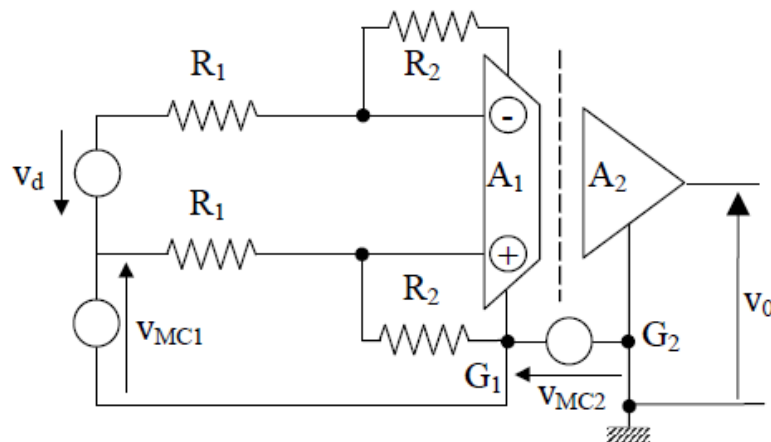
La tension en sortie est donc la même que pour un ampli différentiel $V_0 = A_d (V_d + \frac{1}{r} V_{MC})$.

Dans les ensembles d'acquisition de données utilisant plusieurs capteurs, on peut associer à chacun un amplificateur d'instrumentation dont le gain est fixé en fonction du niveau moyen du signal délivré et qui est localisé à proximité du capteur. Ceci permet la transmission d'un signal de haut niveau et réduit ainsi l'influence des parasites qui se superposent au signal au cours de la transmission et évitent d'effectuer le multiplexage à bas niveau.

Une autre solution consiste à utiliser un ampli d'instrumentation à gain programmable. Ce dernier placé après le multiplexeur a un gain réglable par commutation de résistances afin d'être adapté au niveau du signal fourni par chaque capteur.

II.4.2 Amplificateur d'isolement [7]

Lorsque les tensions de mode commun dépassent ou risquent de dépasser 70% des tensions d'alimentation, l'amplificateur d'instrumentation n'est plus utilisable : c'est l'amplificateur d'isolement qui dans ce cas est susceptible d'apporter une solution.



L'ampli d'isolement est constitué d' :

- Un étage A1 dont l'entrée est un ampli opérationnel ou d'instrumentation, alimenté par une source flottante et dont le point commun G1 ("garde") est relié à la masse de la source du signal,
- Un étage A2 dont le point commun G2 est relié à la masse commun de l'ensemble de traitement en aval et de gain unité,
- Une barrière d'isolement qui rompt toute liaison ohmique entre les étages A1 et A2 tout en permettant le transfert du signal entre ces étages par couplage électromagnétique² ou optoélectronique³.

La tension de mode commun VMC1 par rapport au point commun G1 du circuit d'entrée est, comme pour tout amplificateur, limitée à une dizaine de Volt et elle se trouve d'autant plus réduite en sortie que le taux de réjection Tr1 est plus élevé. La tension de mode commun vMC2 par rapport au point commun G2 encore appelée tension d'isolement ; elle peut atteindre plusieurs milliers de Volts et est d'autant plus atténuée en sortie que Tr2 est élevé.

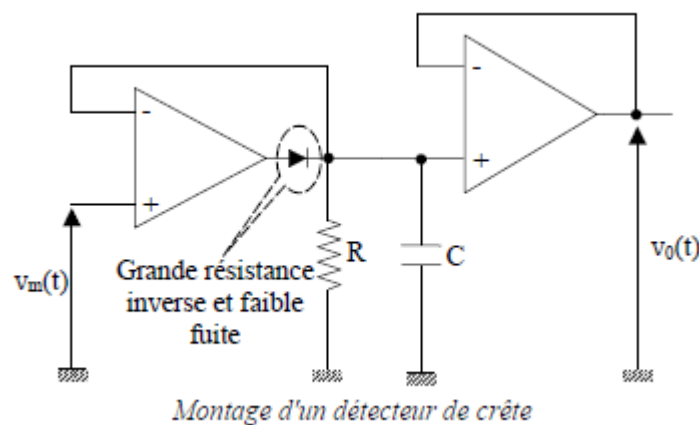
II.4.3 Détection de l'information [8]

Les conditionneurs de capteurs passifs délivrent dans un certain nombre de cas notamment une alimentation sinusoïdale une tension de mesure v_m qui est modulée par les variations du mesurande. On va voir succinctement mes méthodes, qui permettent d'extraire de cette tension modulée, l'information liée au mesurande.

a) Tension de mesure modulée en amplitude avec conservation de la porteuse :

Dans ce cas, l'évolution dans le temps de la valeur de crête de la tension de mesure reproduit exactement les variations de du mesurande. Ainsi par exemple lorsque la tension de la source d'alimentation est sinusoïdale de pulsation on a une tension de mesure qui a

pour expression $v_m(t) = \frac{Es}{2}(1+k.\Delta m(t)).\cos(w_s t)$.



Un détecteur de crête, dont les éléments de base sont une diode et un ensemble RC, délivre une tension $v_o(t)$ qui a pour expression :

$$v_o(t) = \eta \cdot \frac{Es}{2} \cdot (1 + k \cdot \Delta m(t)) \text{ ou } \eta \text{ est le rendement de détection } (0 \leq \eta \leq 1).$$

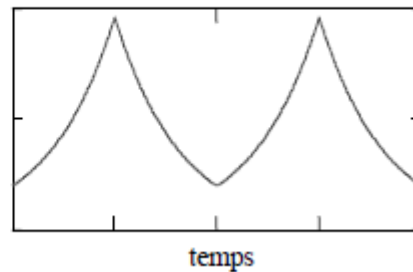
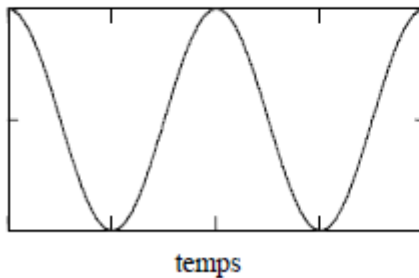
Une valeur de η proche de l'unité est obtenue lorsque la fréquence de coupure f_c de l'ensemble RC est telle que la fréquence de la porteuse f_s soit dans la bande atténuée alors que le spectre du signal est compris dans la bande passante $f_m \ll f_c \leq f_s$.

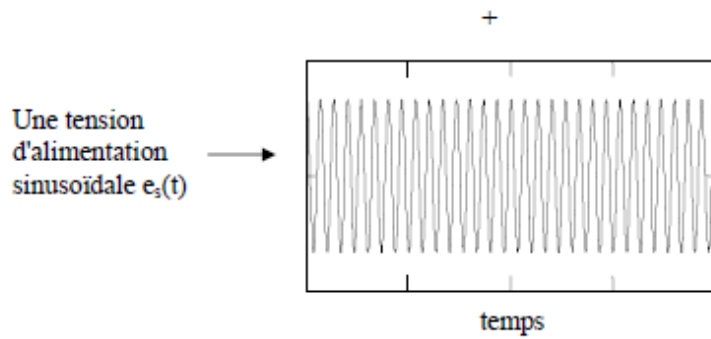
La composante continue de la détectée $\eta \frac{Es}{2}$ peut être éliminée soit par filtrage passe haut soit à l'aide d'un montage soustracteur si sa valeur a été déterminée par une mesure par une mesure préalable à $\Delta m = 0$.

Explication en image en cas d'une modulation d'amplitude avec conservation de la porteuse :

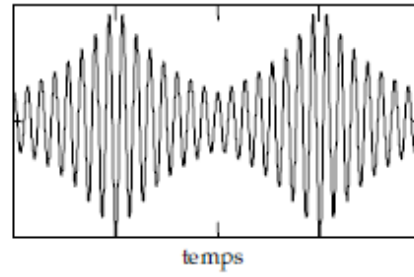
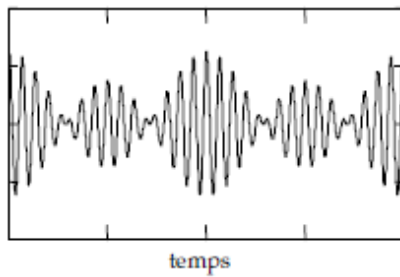
La variation dans le temps du mesurande $\Delta_m(t)$

La variation dans le temps du mesurande $\Delta m (t)$

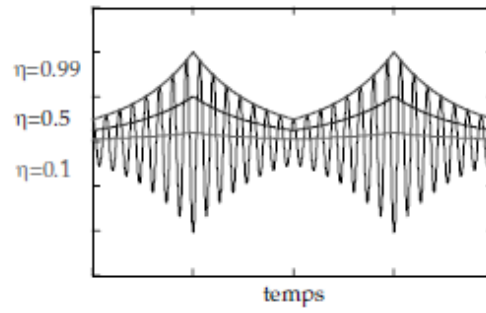
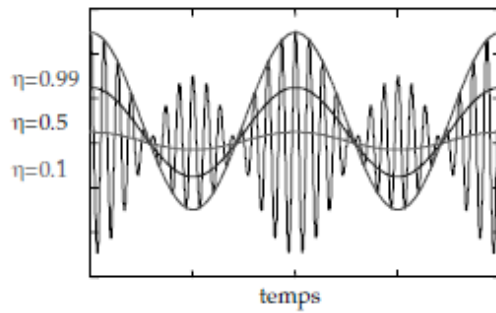




=
La tension de mesure $v_m(t)$



Après passage dans un montage détecteur de crête $v_0(t)$ en fonction de η



$$\text{si } F_m \ll F_c = \frac{1}{2\pi RC} \ll F_s$$

Exercice 1 :

Soit un montage potentiométrique, une résistance électrique R_c en série avec R_1 est alimenté par une source de tension égale 15V. la tension est mesurée aux bornes du R_c par un appareil de mesure de résistance R_d .

1. Donner l'expression de la tension V_m , sachant que: $V_m = V_{m0} + \Delta V_m$
 et $R_c = R_{c0} + \Delta R_c$
 et $R_1 = R_s = R_{c0}$

Si la tension aux bornes de R_c est indépendante de l'appareil de mesure à condition que la résistance R_c soit très faible devant celle de résistance R_d .

2. Donner l'expression de la tension mesurée V_m
3. Donner la nouvelle expression de V_m pour les faibles variations.

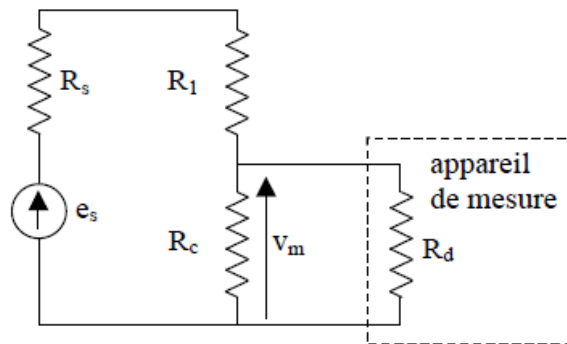


Fig.1

Exercice 2:

Soit un montage potentiométrique (alimentation symétrique (fig01)).

1. Donner l'expression de la tension mesurée V_m , pour $R_1=R_{c0}$
- On considère le deuxième montage de pont avec 3 résistances fixes telles que $R_1=R_3=R_4=R_{c0}$, et d'un capteur R_2 dont la résistance est $R_2 = R_{c0} + \Delta R_c$.

1. Donner l'expression de la tension V_m .

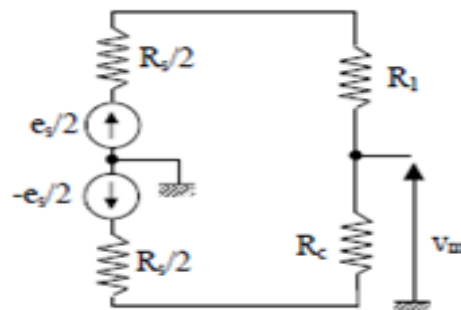
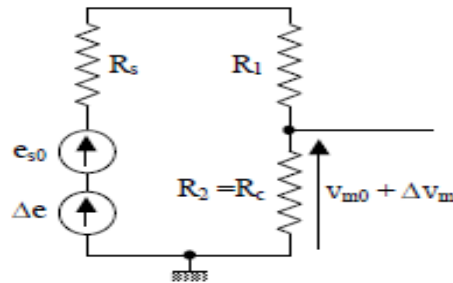


fig.1

Si le circuit est le siège simultanément d'une variation de résistance du capteur $R_c = R_{c0} + \Delta R_c$ et d'une fluctuation de la tension source $e_s = e_{s0} + \Delta e_s$, voir **fig. ci-dessous (alimentation dissymétrique)**, alors donner la variation de tension mesurée si hypothèse $\Delta R_c \ll R_{c0}$ est respectée



Dans le montage **symétrique fig02**, il faut considérer les tensions parasites Δe_1 et Δe_2 induites dans les deux branches de la source : elles superposent leurs effets à celui de ΔR_c .

1. Donner la variation globale de la tension.
2. il est possible de mettre en évidence ΔR_c si les variations de la source seraient $\Delta e_1 = -\Delta e_2$

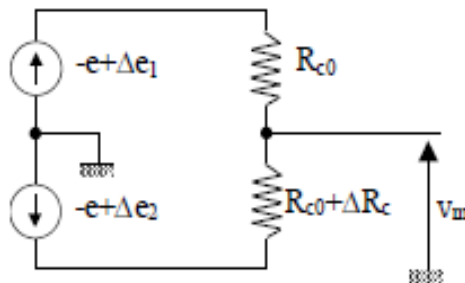
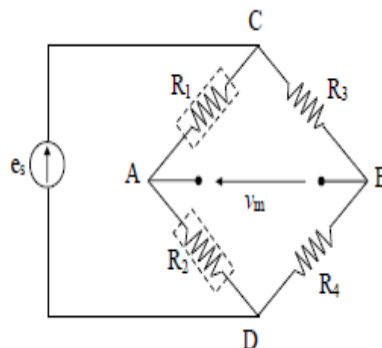


Fig02

Exercice 3 : Un montage de conditionneur est constitué au moyen de deux capteurs de pression et deux résistances fixes déposée sur un diaphragme et formant un pont de Wheatstone, les capteurs sont identiques dont les variations de signe contraire .



1- Ecrire la relation de la tension de sortie V_m .

On remplace les résistances fixes par des capteurs, ces capteurs sont placés deux à deux en deux points du diaphragme dont les déformations sont égales et opposées en sorte que le pont fonctionne en push pull.

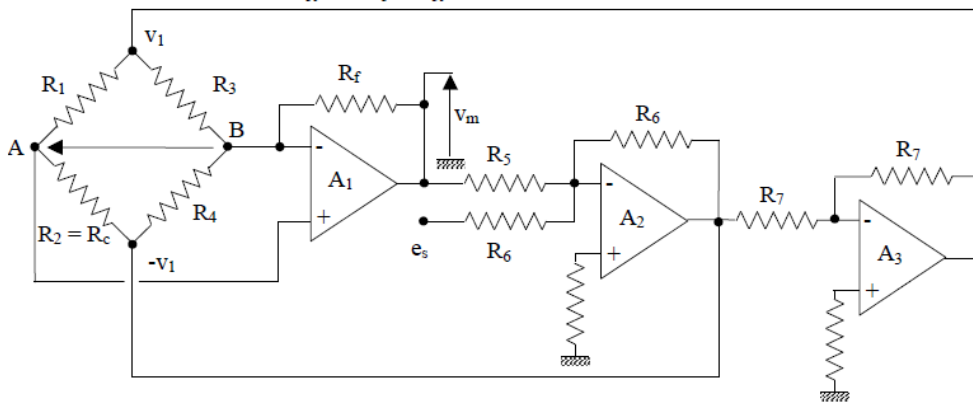
2- Donner la nouvelle relation de V_m .

3- Quel est l'avantage et l'inconvénient de montage push pull.

Exercice 1 : Un capteur de pression est constitué au moyen de quatre jauges d'extensomètres déposée sur un diaphragme et formant un pont de Wheatstone. Les jauges sont placées deux à deux en deux points du diaphragme dont les déformations sont égales et opposées en sorte que le pont fonctionne en push pull et alimenté par une tension E_s .

Exercice 4 :

Soit le montage de linéarisation par double réaction sur la tension de déséquilibre et sur la tension d'alimentation du pont



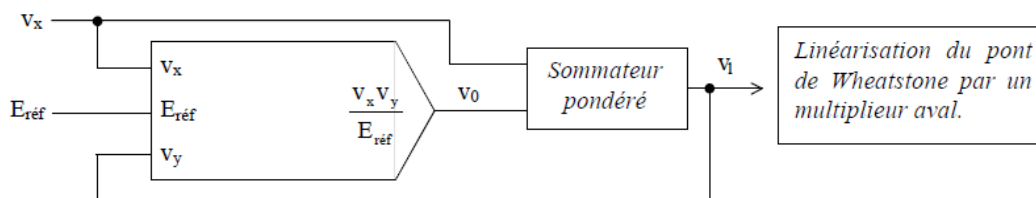
1. Donner les relations de V_m et V_1 pour la satisfaite la condition $\frac{R6}{R5} = \frac{Rc_0}{Rc_0 + 2Rf}$

Exercice 5 :

Lorsqu'on utilise un capteur unique, par exemple résistif, avec pour conditionneur un pont de Wheatstone ou un montage potentiométrique à alimentation symétrique la tension délivré n'est pas linéaire, elle a pour expression

$$V_m = \frac{e_s \Delta R_c}{4 R_{c0}} \frac{1}{1 + \frac{\Delta R_c}{2R_{c0}}}$$

Le montage ci-dessous montre la linéarisation du pont de Wheatstone par un multiplieur aval.



1. Donner l'expression de la tension de sortie du multiplieur V_0 en fonction de V_m .

2. Donner l'expression de la tension de sortie, V_1 pour $b = \frac{2 \cdot E_{ref}}{e_s}$, Avec $V_1 = a \cdot V_m + b \cdot V_0$

Conclusion

Il existe de nombreux capteurs. Ils exploitent divers principes physiques et technologies (loi d'Ohm, effet Hall, magnétorésistance...) dont quelques exemples ont été donnés. Nous retiendrons que si les performances de mesure (linéarité, précision, insensibilité à la température...) dépendent intrinsèquement de ces principes, deux autres importants leviers permettent de les optimiser : l'architecture des dispositifs (par exemple l'association de capteurs dans un pont de Wheatstone...) et l'électronique de conditionnement (amplification, filtrage des signaux, boucle de rétroaction...).

Ce sont naturellement les contraintes imposées par l'application visée (précision, dynamique de mesure, encombrement, nécessité ou non de mesurer des signaux continus et/ou variables, coût, facilité de mise en œuvre) qui déterminent le choix d'une technologie de capteur plutôt qu'une autre.

L'objectif a été présenté sur les éléments constitutifs d'une chaîne, le capteur (types, caractéristiques), électriques, différents types de capteurs (passif, actif), phénomènes physiques utilisés dans les capteurs (Loi d'induction électromagnétique, effet hall, effet thermoélectrique, effet magnéto-résistif, effet photoélectrique, effet piézo-électrique, effet Doppler, ...), les caractéristiques métrologiques (Sensibilité, Linéarité, Courbe d'étalonnage, Résolution, Rapidité, temps de réponse et bande passante, limites d'utilisation, étalonnage-étendue de mesure, domaine nominal d'emploi, zone de non détérioration), critères de choix d'un capteur, le conditionnement du capteur (Montage potentiométrique, montage push-pull, Montage en pont), les circuits de conditionnement du signal mesuré (Amplificateur d'isolation, Amplificateur d'instrumentation (notion de tension en mode commun, amplificateur différentiel) pour les étudiants de la formation LMD, licence électronique, télécommunication et électrotechnique dans le cadre du programme officiel.

Finalement, dans ce polycopie, on trouvera une série d'exercices avec leurs corrigés, pour approfondir la compréhension du cours. Je souhaite que cet ouvrage soit profitable et servira comme référence, à toute personne, intéressée par l'étude du capteur et instrumentation.

Bibliographie

- [1] Georges Asch et Collaborateurs, Les capteurs en instrumentation industrielle, Dunod 1998.
- [2] Ian R. Sinclair, Sensors and transducers, NEWNES 2001.
- [3] J. G. Webster, Measurement, Instrumentation and Sensors Handbook, Taylor & Francis Ltd
- [4] G. Lacroux, Les actionneurs électriques pour la robotique et les asservissements, Lavoisier 1994.
- [5] Capteurs et instrumentation,
<http://www.icampus.ucl.ac.be/claroline/course/index.php?cid=ELEC2811>
- [6] Tous les livres de machines électriques linéaires ou tournantes.
- [7] Aspect et mise en oeuvre : Guide du technicien en électrotechnique - édition Hachette Technique.
- [8] Théorie : Les capteurs en instrumentation industrielle - Georges Asch - éd. Dunod - 4e édition 1991.