

## Interrogation d'évaluation

### ملاحظات هامة:

- الإجابة يجب أن تكون مركزة، واضحة ومختصرة وتقبل باللغتين (الفرنسية والعربية).
- لكل جواب أكتب رقم سؤاله الموافق. لا تنسى كتابة الاسم واللقب ورقم الفوج.
- تبعث الأجوبة قبل 10 سبتمبر 2020 في: e-mail (العنوان عند أحد ممثلي الأفواج)، وبمقدار تأخير إرسال الإجابة عن التاريخ المحدد يخضم عدد النقاط من العلامة الممنوحة.

.....

Lire attentivement le contenu du document ci-après (pdf 111), puis répondre brièvement :  
اقرأ بتمعن مضمون الوثيقة اللاحقة (pdf 111) و أجب باختصار :

1- Pensez-vous que les techniques modernes d'irrigation sont économiques ? Justifier.

1 - هل تقنيات الري العصرية هي اقتصادية؟ علل.

2- Comment irriguer un terrain en pente ? Expliquer en bref.

2 - كيفية سقي أرض مائلة؟ اشرح باختصار.

(pdf 111) :

## LES TECHNIQUES MODERNES D'IRRIGATION ET LES ÉCONOMIES D'EAU

L. RIEUL(\*)

### ABSTRACT

Irrigation performances improved by technical involvement and made water savings possible.

*In surface irrigation*, a better control of water distribution on the head of the parcels is possible, using modern mechanic devices (siphons, flexible sheath, gated pipes). Performances (70 - 80%) can be reached with this devices, with a correct land levelling and a good irrigation control.

*Sprinkle irrigation* involved to solid set systems, without movable parts, or to self propelled irrigation machines (enrouleurs, center pivot systems). Large areas can be sprinkled by these systems, without manual operation. Good performances (85 - 90%) can be reached with these systems but without wind.

*With micro-irrigation* (drippers, mini-diffusers, calibrated orifices) water supplies can be furthermore precisely controled. This system need less pressure and so less energy than sprinkler irrigation. But they need clean water and they are expensive.

Progress have been reached for all sort of irrigation (surface, sprinkler, micro). All of these offer advantages and disadvantages. All of the farm constraints should be regarded for a system selection.

### INTRODUCTION

Les économies d'eau ont une grande importance dans les recherches d'amélioration des techniques d'irrigation, tout particulièrement dans les pays arides. En effet plus le climat est aride, plus la ressource en eau est limitée et plus les besoins en irrigation sont importants pour la production agricole. Il faut donc valoriser au mieux l'eau dont on

---

(\*) Division irrigation - CEMAGREF - B.P. 5095 Montpellier Cedex 1

dispose. L'évolution des techniques d'irrigation y contribue grâce aux meilleures performances des équipements, à condition que ces équipements soient bien choisis et bien utilisés.

Une analyse de cette évolution pour chacun des trois modes d'irrigation (de surface, par aspersion, micro-irrigation) met en évidence l'intérêt des progrès technologiques (1).

### *1.-Irrigation de surface*

L'irrigation de surface ou irrigation gravitaire consiste à répartir l'eau sur la parcelle cultivée par ruissellement sur le sol dans les sillons (irrigation à la raie) ou en nappe (irrigation par planche ou calant) ou encore par submersion contrôlée (irrigation par bassin.s).

Peu coûteux en investissement, nécessitant peu d'énergie, c'est le mode d'irrigation le plus ancien et le plus répandu dans le monde.

Sous la forme traditionnelle, l'eau est amenée au niveau de la parcelle, puis distribuée en tête de celle-ci dans des canaux en terre. L'alimentation des raies, des planches ou des bassins se fait par ouverture de brèches dans les berges de ces canaux. Les pertes par infiltration dans les canaux en terre ainsi que la difficulté de contrôler les débits délivrés à travers les brèches conduisent à un gaspillage de l'eau et à une grande hétérogénéité des arrosages.

Dans le midi de la France, on a constaté sur des vieux réseaux de cette espèce, des prélèvements de l'ordre de 20 000 m<sup>3</sup> par ha et par an, alors que les besoins ne sont que de l'ordre de 4 à 5 000 m<sup>3</sup> par ha et par an.

Les techniques actuellement disponibles permettent d'apporter une solution à ce problème.

Au niveau de la parcelle, des dispositifs mécaniques permettent de mieux contrôler la répartition de l'eau en tête de parcelle et les débits délivrés dans les raies ou sur les planches et dans les bassins.

### 1.1.-Modernisation de l'irrigation à la raie

Pour ce qui concerne l'irrigation à la raie, les dispositifs les plus courants sont les siphons, les gaines souples, les tubes à vannettes, les systèmes dits "californiens" et les dispositifs automatiques appelés "transirrigation" (2).

**Les siphons** sont des tuyaux de petit diamètre (20 à 50mm) d'une longueur comprise entre 1m et 1m50. Ils sont réalisés en matériaux rigides ou semi-rigides, les plus courants étant en PVC.

Ils nécessitent une faible charge de 10 à 20 cm et permettent, sous ces charges, de délivrer un débit pouvant varier de 0,4 l/s à 2 l/s environ. On peut modifier les débits en plaçant des bouchons percés à la sortie du siphon ou en utilisant des siphons de diamètres différents ou encore en jouant sur le nombre de siphons.

Les siphons présentent l'avantage de ne pas coûter cher, ils permettent d'assurer une bonne répartition des débits. Néanmoins le transport et l'amorçage des siphons nécessitent une manutention relativement importante. Il faut d'autre part surveiller les risques de désamorçage en cours d'irrigation.

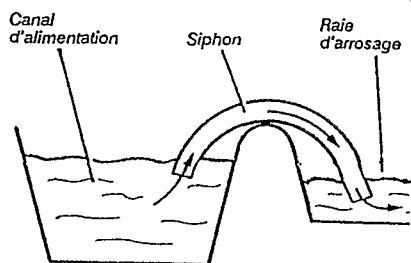


fig.1-siphon

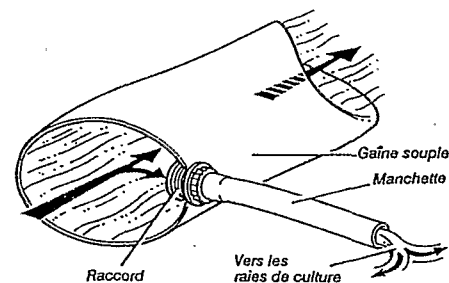


fig.2-gaine souple

**Les gaines souples** sont constituées d'une manche souple en matière plastique placée en tête de parcelle sur laquelle sont fixées des manchettes de dérivation qui alimentent les raies. Ces manchettes sont souvent munies d'un dispositif permettant d'écraser plus ou moins le tube pour limiter les débits. Les pièces de raccordement de ces manchettes à la

gaine ainsi que limiteurs de débits sont en polyéthylène. On trouve en France des gaines de 150mm de diamètre et de 50m de long ou de 105mm de diamètre et de 30m de longueur. Les manchettes de dérivation ont un diamètre de 50mm et une longueur de 0m50. Plusieurs éléments de gaines peuvent être raccordés avec des manchons en PVC. Lorsque l'installation n'est pas en service, la gaine est aplatie sur le sol.

L'utilisation correcte des gaines nécessite une charge de 40 cm à 1m de colonne d'eau. A titre indicatif, le débit à pleine ouverture d'une dérivation est de l'ordre de 2 l/s pour une charge de 50 à 60 cm.

Les gaines souples présentent l'avantage de pouvoir être installées rapidement et de ne pas créer d'obstacles au passage d'engins agricoles. Elles peuvent être pliées et rangées aisément en fin de campagne. L'inconvénient majeur est de ne pas permettre un réglage précis des débits admis dans les raies. Il faut d'autre part veiller à les stocker à l'abri des rats.

**Les tubes à vannettes** sont des tuyaux en PVC rigide traité contre l'ultra-violet sur lesquels on fixe des vannettes coulissantes à l'écartement souhaité en fonction de l'espacement des raies. Les tuyaux utilisés en France sont des éléments de 6m de long et de 200mm de diamètre. Plusieurs éléments peuvent être raccordés entre eux facilement. Les tubes sont disposés sur un sol préalablement réglé en tête de parcelle en alignant toutes les vannettes. Le raccordement des tubes au canal d'irrigation ou à la pompe peut être réalisé soit avec des pièces en PVC ou au moyen de gaines souples ou de raccords en acier.

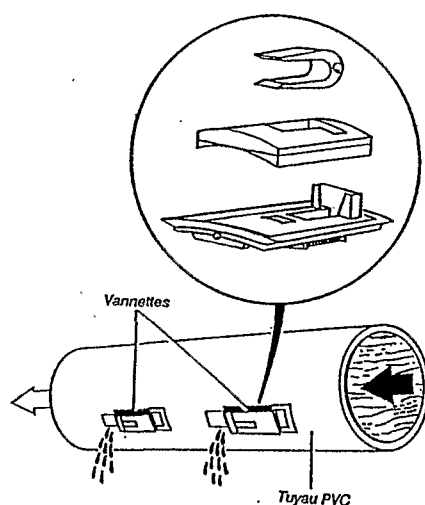


Fig.3-Tubes à vannettes

Cet équipement exige une charge minimale disponible en tête de parcelle de l'ordre de 30cm; les joints sont étanches jusqu'à 1 bar de pression. Avec des ouvertures de vannettes de 10 à 40mm et des charges sur la vannette de 10 cm à 1m de colonne d'eau, on peut obtenir des débits variant de 0,35 à environ 4 l/s.

Les tubes à vannettes permettent de régler et de contrôler les débits admis dans des raies de manière précise et fiable. Ils présentent par ailleurs l'avantage de pouvoir être posés et déposés aisément en début et fin de campagne. Ils constituent néanmoins un obstacle au passage en tête de parcelle et leur stockage doit être organisé en fin de campagne d'irrigation.

Les systèmes "californiens" sont constitués de tubes rigides en PVC enterrés en tête de parcelle, sur lesquels on fixe des petites cheminées de sortie ou cannes qui alimentent les raies. Les tuyaux enterrés ont un diamètre de 160 à 300mm et les petites cannes un diamètre de 70 à 100mm. Les cannes de sortie peuvent être munies d'un dispositif permettant de régler le débit, tel que des manchettes souples avec pinces, ou des caches coulissants qui obstruent l'orifice de sortie.

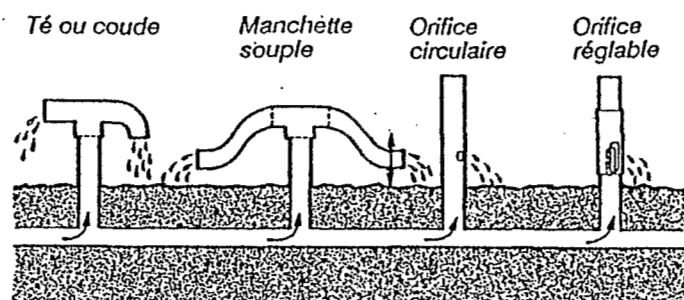


Fig.4-Système "californien"

Le système présente l'avantage d'être fixe, ce qui supprime toutes les manipulations de pose et de dépose. L'installation étant enterrée, elle ne crée aucune gêne pour les travaux agricoles. Il est facile d'utilisation. Il doit néanmoins être dimensionné correctement et le processus d'installation nécessite une étude hydraulique correcte.

Le système "transirrigation" (câble irrigation aux USA) est constitué d'un tuyau rigide posé avec une pente régulière en tête de parcelle et percé d'orifices calibrés qui alimentent les raies. Le déplacement automatique d'un piston à l'intérieur du tube entraîne le déplacement de la main d'eau sur l'ensemble de la parcelle. Le nombre de trous alimentés est toujours le même, et le débit de chaque trou décroît progressivement jusqu'à s'annuler au fur et à mesure que le piston se déplace vers l'aval du trou.

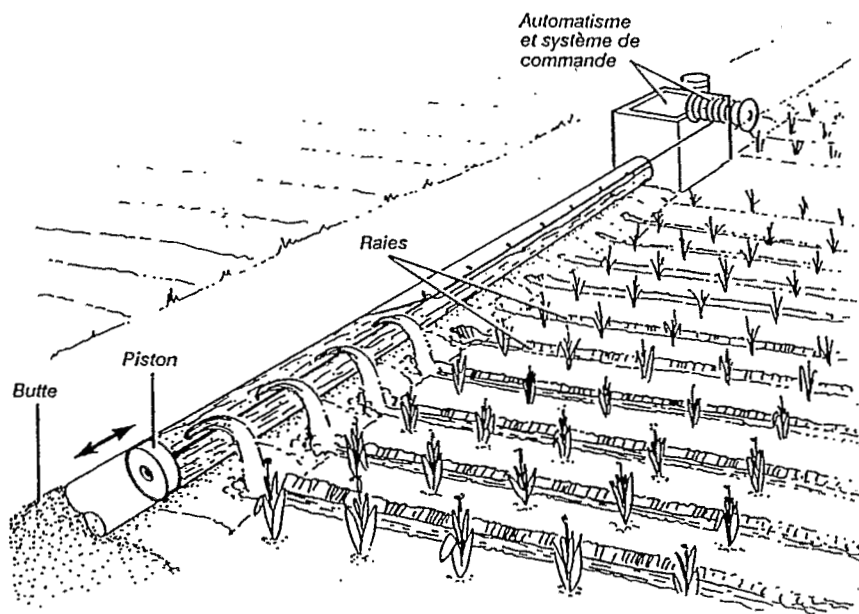


Fig.5-Transirrigation

Le tuyau est en PVC rigide traité anti ultra-violet de diamètre de 150mm, il est posé avec une pente comprise entre 2,5 et 6mm par mètre et les orifices sont calculés en fonction du débit que l'on souhaite obtenir. L'avancement du piston est commandé par le déroulement d'un câble. A la fin de l'irrigation, le piston est relevé et ramené en tête et le câble est réenroulé. Le déroulement du câble peut être réglé manuellement ou dans les systèmes automatiques, par l'intermédiaire d'un micro-ordinateur et de balises qui contrôlent le déroulement de l'irrigation. La main d'eau délivrée est de l'ordre de 30 à 50 l/s.

Ce dispositif présente l'avantage de nécessiter peu de travail pendant l'irrigation. Il permet par ailleurs une très bonne maîtrise de la dose apportée grâce à la modulation

automatique des débits décroissants à chaque trou ; ce qui permet de réduire les pertes en colature. C'est néanmoins une installation onéreuse qui nécessite une étude hydraulique préalable correcte et beaucoup de soins dans la mise en place. L'installation peut être en surface ou enterrée avec des cannes de sortie sur chaque orifice.

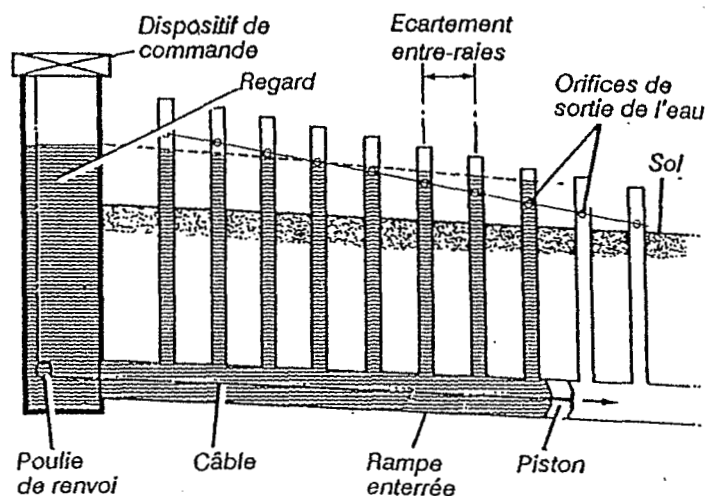


Fig.6-Transirrigation enterrée

Le coût d'investissement de ces matériels est fonction du coût au mètre linéaire des dispositifs de distribution en tête de parcelle. Dans l'ordre décrit ci-dessus, les coûts vont croissant du siphon au système automatique "transirrigation". Le coût à l'hectare est par ailleurs pour un même dispositif d'autant plus faible que les raies sont longues.

### 1.2.-Modernisation de l'irrigation par planches ou par bassins

La modernisation des systèmes d'irrigation par planches ou par bassins consiste à étancher le canal qui distribue l'eau en tête de parcelle et à l'équiper de vannes de

régulation qui permettent d'alimenter successivement les biefs de ce canal, et de vannes de prises latérales qui alimentent les planches ou bassins (3).

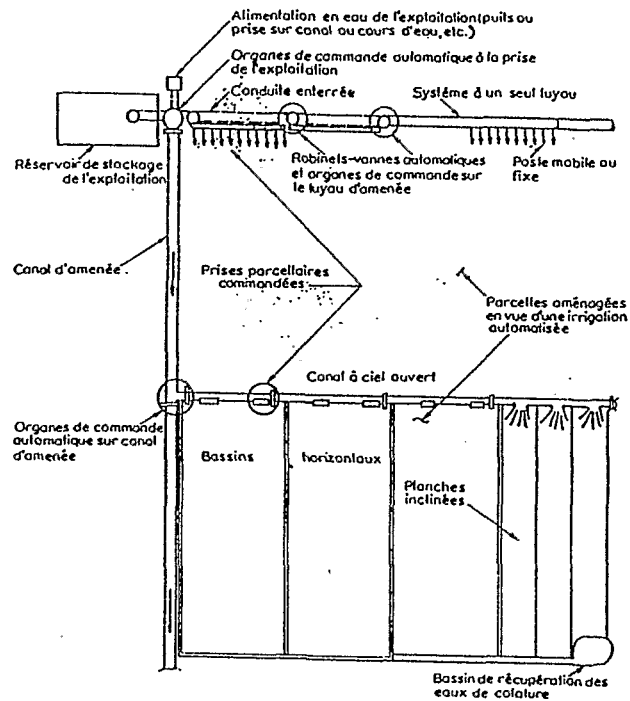


Fig.7-Schéma de réseau d'irrigation de surface modernisé

Un investissement peu coûteux consiste à utiliser des vannes de régulation mobiles que l'on déplace le long du canal d'alimentation. Lorsque le canal d'alimentation a une pente suffisamment forte, les prises latérales peuvent être constituées de simples seuils disposés en marche d'escalier le long des biefs horizontaux.

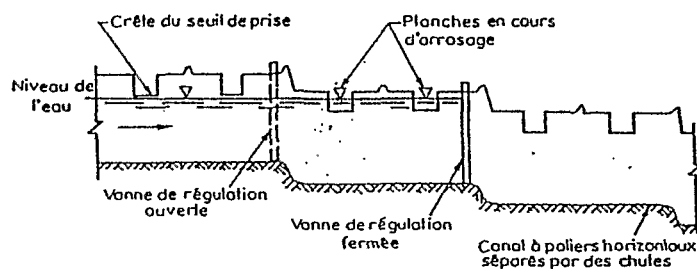


Fig.8-Coupe d'un canal à biefs horizontaux

Le fonctionnement du système peut être organisé pour commencer l'arrosage, soit par l'extrémité aval ou progressant de poste en poste vers l'amont ou vice-versa.

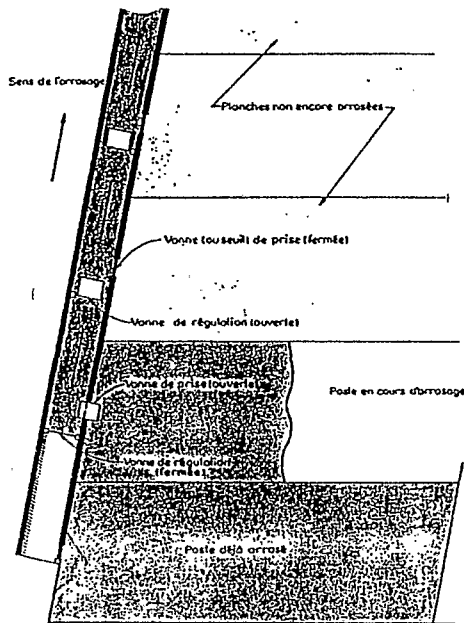


Fig.9-Arrosage de l'aval vers l'amont

Au contraire dans l'irrigation de l'amont vers l'aval, toutes les vannes de régulation sont fermées au départ et elles sont ouvertes progressivement de l'amont vers l'aval.

Dans le premier cas, le canal est équipé de vannes ouvertes au départ, sauf la dernière en aval. Ces vannes sont fermées progressivement pour déplacer les postes de l'aval vers l'amont.

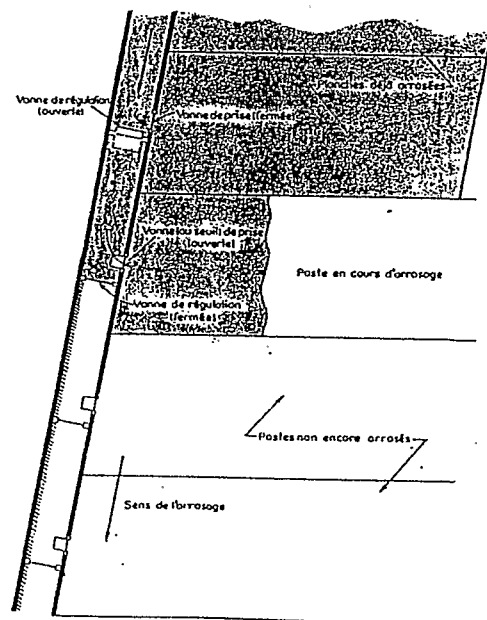


Fig.10-Arrosage de l'amont vers l'aval

L'ouverture ou la fermeture des vannes qui sont basculante ou coulissante peut être automatisée. Les vannes peuvent être manoeuvrées par des dispositifs mécaniques, électro-mécaniques ou pneumatiques. Le déclenchement des dispositifs peut être commandé soit par des horloges mécaniques ou électroniques ou encore par des programmeurs.

Pour améliorer l'efficacité des canaux de distribution en tête de parcelle, on est souvent conduit à revêtir ces canaux ou à les remplacer par des canaux préfabriqués. Quoique cela améliore sensiblement l'efficacité du système, les canaux en surface du sol présentent le gros inconvénient de créer un obstacle à la circulation et de nécessiter un entretien permanent. Pour y palier, on voit apparaître des réseaux en conduites enterrées à basse pression. Ces réseaux sont réalisés en conduite en matière plastique de faible épaisseur ou en amiante-ciment. Les prises sur ces conduites sont alors équipées soit de vannes papillon ou de robinets vannes classiques ou encore de vannes à clapet ou à opercule commandées par des dispositifs pneumatiques. Ces types de vannes peuvent être également automatisés.

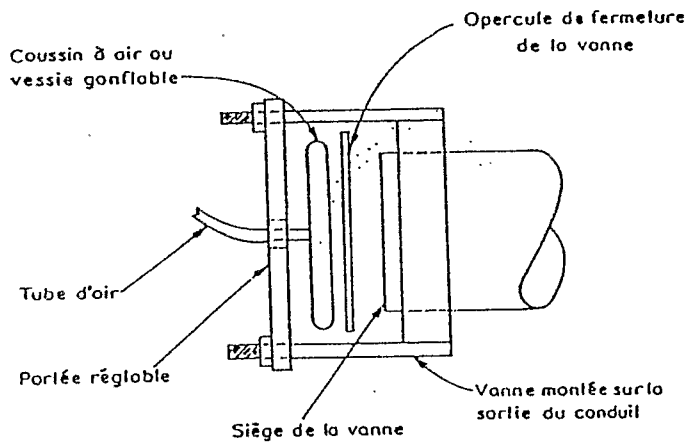


Fig.11-Vanne à opercule à coussin pneumatique

L'utilisation de tels équipements modernes associée à une bonne conduite des arrosages peut accroître considérablement l'efficacité de l'irrigation. La bonne conduite des arrosages consiste à optimiser le choix débit en tête de raie, dans les planches ou dans les bassins et la durée d'arrosage (4). L'utilisation de techniques d'irrigation intermittente, par vagues ou à deux débits, permet d'améliorer encore l'efficacité de l'irrigation de surface. Ces techniques consistent à humidifier la surface des raies ou des planches d'irrigation par un débit d'attaque élevé pendant un temps relativement court. On a pu ainsi constater qu'il est possible de faire passer les rendements hydrauliques de l'irrigation de surface de moins de 50% en irrigation traditionnelle à 70-80% en irrigation modernisée. Outre l'amélioration de l'efficacité, on obtient des coefficients d'uniformité qui tournent également autour de 75 à 90 %. De telles performances s'approchent de celles que l'on obtient avec les techniques d'irrigation par aspersion ou de micro-irrigation.

### *L'irrigation par aspersion*

L'irrigation par aspersion s'est rapidement développée après la seconde guerre mondiale, notamment en Europe et aux Etats-Unis. L'eau est transportée dans des réseaux de conduites sous pression puis délivrée au niveau de la parcelle par des bornes qui régulent la pression et le débit. A l'aval de la borne des conduites (porte-rampes et rampes) alimentent sous pression des asperseurs rotatifs qui répandent l'eau en pluie.

Le porte-rampes et les rampes sont constitués de tubes d'une longueur de 3, 6 ou 9 et sont faits en alliage d'aluminium, en acier galvanisé ou encore en polychlorure de vinyle. On trouve également des rampes en polyéthylène à haute densité. Les rampes ont généralement un diamètre de 50mm. L'asperseur est caractérisé par le diamètre de sa buse qui, pour une pression déterminée, définit son débit, la portée du jet et la répartition de l'eau, en un mot la pluviométrie de l'asperseur. Il existe des asperseurs équipés d'une seule buse et d'autres qui sont munis de deux buses de différent diamètre pour améliorer l'homogénéité de la répartition pluviométrique dans la surface arrosée. Les asperseurs peuvent être montés directement sur la rampe par l'intermédiaire d'une allonge rigide de 0,50m à 2 m que l'on fiche sur un Té à clapet, fixé sur une plaque stabilisatrice. On peut également monter les asperseurs sur un bi-pied ou sur un trépied de 1 à 2m50 de hauteur.

Les asperseurs les plus couramment utilisés sont des asperseurs à moyenne pression qui fonctionnent sous une pression de 2 à 5 bars, avec des débits de l'ordre de 1 à 3 m<sup>3</sup>/h et des portées de jet de 12 à 18 m. On obtient des pluviométries de 3,5 à 6,5 mm/h. Si la pression est supérieure à la pression nominale, notamment en bas de pente, on peut équiper chaque asperseur d'un régulateur de pression que l'on monte juste à l'amont de celui-ci.

La quantité d'eau qui arrive au sol le long du jet d'asperseur diminuant lorsque l'on s'éloigne de celui-ci, pour obtenir une répartition de l'eau homogène on doit disposer les asperseurs de manière à avoir un recouvrement suffisant des jets. Ils sont généralement disposés en carré, rectangle ou en triangle dont les dimensions les plus courantes sont 18 x 18 m, 18 x 21 m, 21 x 21 m, 18 x 24 m..

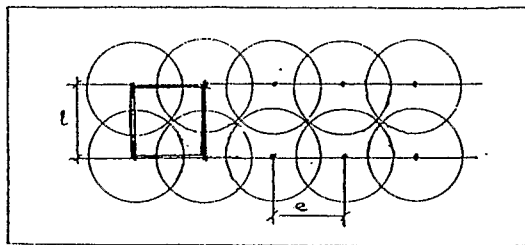


Fig.(a)- en carré :  $e = l$   
en rectangle :  $e < l$

Fig.(b)- en triangle

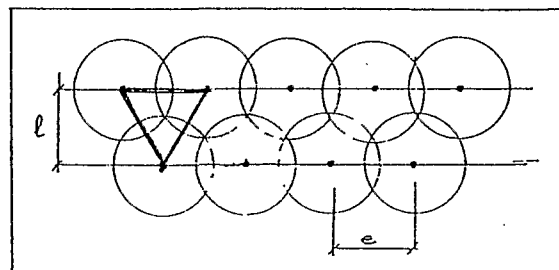


Fig.12-Disposition des asperseurs

Les premiers réseaux étaient équipés de petits asperseurs disposés le long d'une rampe mobile en alliage léger que l'on déplaçait à la main de poste en poste, pour irriguer

l'ensemble de la parcelle. Relativement peu coûteux en investissement, ce système était très exigeant en main-d'oeuvre.

On a peu à peu évolué vers la **couverture totale** qui consiste à disposer sur la parcelle en début de campagne un quadrillage de rampes de petits diamètres, le long desquelles on déplace ensuite manuellement les asperseurs.

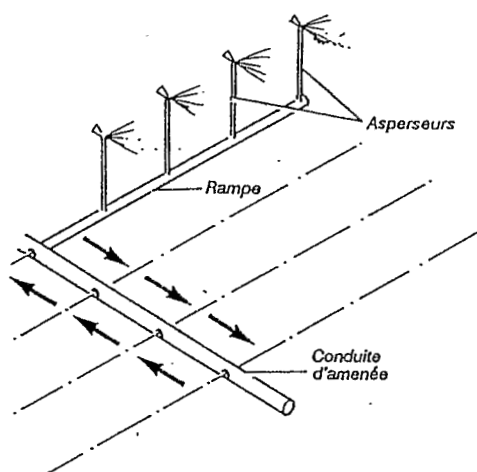


Fig.13-Irrigation par déplacement d'une rampe mobile

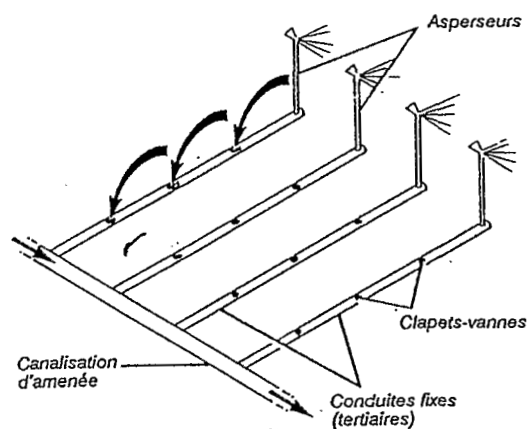


Fig.14-Couverture totale

On a finalement abouti à la **couverture intégrale** qui consiste à équiper les rampes fixes de l'ensemble des asperseurs. Une fois posé l'ensemble n'est plus déplacé pendant toute la saison d'irrigation. La mise en eau successive des postes d'arrosage est réalisée par l'ouverture ou la fermeture de petites vannes en tête de chaque rampe. Ces vannes peuvent être commandées manuellement ou à l'aide de vannes semi-automatiques comme les vannes volumétriques ou encore de manière automatique par des programmeurs d'arrosage.

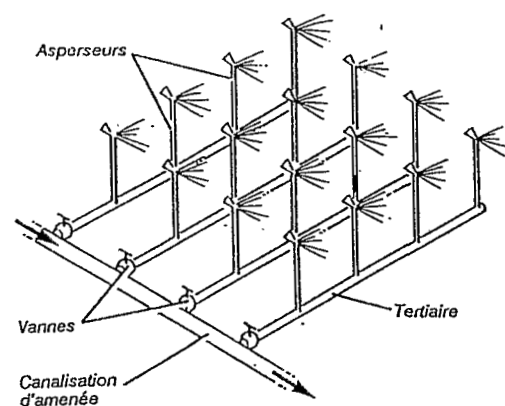


Fig.15-Couverture intégrale

La couverture intégrale présente l'avantage de supprimer les interventions manuelles pour les changements de poste, presque totalement lorsque les manoeuvres de vannes sont manuelles ou totalement si ces manoeuvres sont automatiques. Cet avantage est néanmoins obtenu au prix d'un investissement d'autant plus élevé que le système est automatisé.

Le gros intérêt de la couverture intégrale est qu'avec une bonne disposition d'asperseurs on peut obtenir une répartition bien homogène de l'eau sur l'ensemble de la surface irriguée. Les pertes d'eau sont pratiquement nulles et dans des dispositifs bien conçus, on obtient des rendements hydrauliques de l'ordre de 90 à 95 %. Ces systèmes peuvent être bien adaptés à toutes les formes de parcelle, à toutes les natures de sol quelle que soit la topographie et à toutes cultures. La couverture intégrale convient particulièrement bien aux cultures annuelles, dont la sole irriguée peut être déplacée dans l'assolement sur l'ensemble de l'exploitation.

Le problème en aspersion est l'influence du vent qui augmente très sensiblement l'hétérogénéité de répartition de l'eau dès que la vitesse du vent atteint environ 10 km/h. Au-delà de 30 km/h l'irrigation devient pratiquement impossible. On atténue l'effet du vent en rapprochant le plus possible les asperseurs et en les disposant en triangle ou en rectangle, dont la plus grande dimension est orientée dans le sens du vent.

Peu à peu, pour arroser de plus grandes surfaces, les asperseurs ont évolué vers les **canons** d'arrosage qui sont de gros asperseurs rotatifs fonctionnant sous une pression élevée de l'ordre de 5 à 8 bars, équipés de buses de 16 à 30mm. Ces canons ont un débit de 30 à 100 m<sup>3</sup>/h et une portée du jet qui peut aller d'une vingtaine de mètres à plus de cinquante mètres. Il faut savoir que l'irrigation au canon est d'autant plus sensible au vent que la portée du jet est importante. Par ailleurs les gros canons ont une forte pluviométrie avec de grosses gouttes qui peuvent poser des problèmes de battances du sol (formation de croûte superficielle) sur des sols limoneux ou fins.

Les systèmes ont également évolué peu à peu vers des appareils mobiles ou machines d'arrosage. Les plus répandus sont les enrouleurs et les pivots.

**L'enrouleur** est constitué d'une bobine mue par un moteur hydraulique, sur laquelle s'enroule un tuyau flexible en polyéthylène. L'enroulement du tuyau provoque le déplacement d'un canon d'arrosage monté sur un chariot à roues fixé à l'extrémité du tuyau. L'enrouleur effectue ainsi un arrosage en bande, sans intervention. Au cours de

l'arrosage, la vitesse d'enroulement est réglée automatiquement de façon à apporter la dose d'eau choisie. En fin de parcours l'enroulement s'arrête automatiquement et l'ensemble est déplacé au moyen d'un tracteur pour arroser la bande suivante.

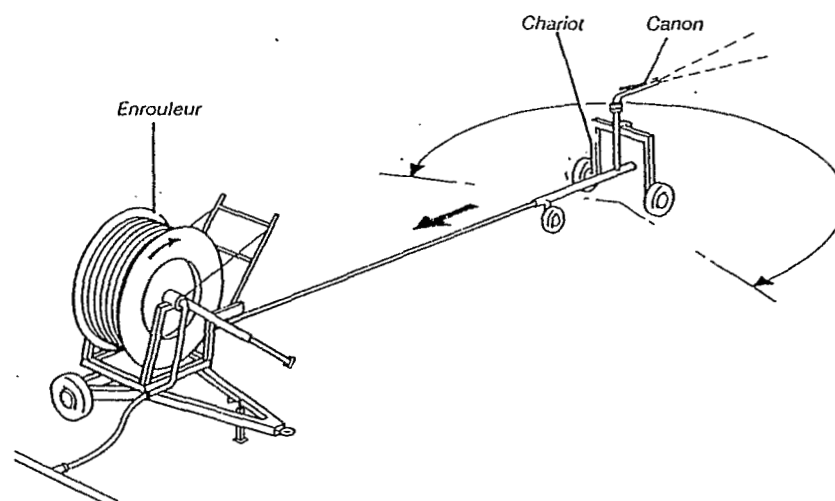


Fig.16-Enrouleur

L'enrouleur est le dispositif le plus utilisé en France pour arroser les grandes cultures annuelles. Il présente l'avantage d'une grande souplesse d'utilisation, pouvant être aisément déplacé d'une sole à l'autre. Il présente l'inconvénient du canon à savoir que la sensibilité au vent qui peut entraîner un arrosage très hétérogène. On peut y palier en remplaçant le canon par une rampe d'asperseurs montée sur roue. Le dispositif, beaucoup plus encombrant, perd alors de sa souplesse. Exigeant une pression de fonctionnement élevée (7 à 8 bars) il consomme beaucoup d'énergie.

**Le pivot** ou rampe pivotante est constitué d'une rampe articulée dont les travées sont portées par des tourelles auto-motrices entraînées par des moteurs électriques. La rampe peut comprendre jusqu'à une quinzaine de travées de 35 à 65m chacune. Elle est alimentée en eau par l'une de ses extrémités, par un tuyau vertical ou pivot, autour duquel elle tourne. Le pivot arrose automatiquement un cercle ou une portion de cercle dont la superficie peut atteindre 100 à 150 ha.

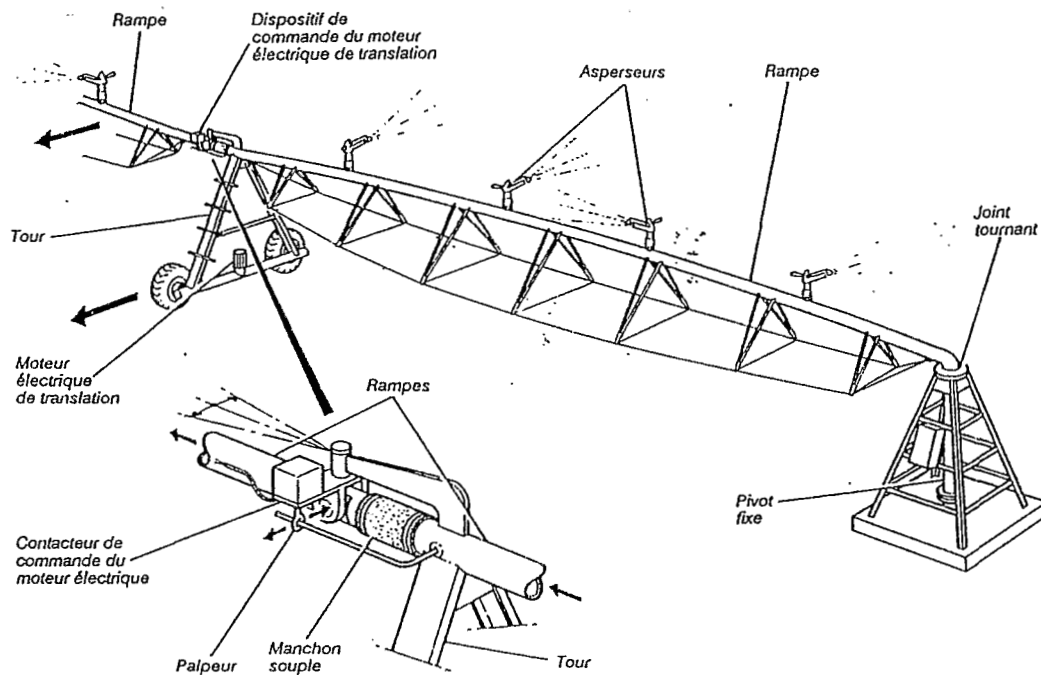


Fig.17-Pivot

Le pivot présente le gros avantage de pouvoir réaliser un arrosage très homogène et bien contrôlé, sans aucune intervention manuelle. Cela permet d'envisager son utilisation pour répandre les produits fertilisants ou de traitements phytosanitaires. Son principal inconvénient est la forme circulaire de la surface arrosée. Il convient bien pour les grandes surfaces de monoculture.

Ces dispositifs modernes présentent l'avantage d'être plus faciles d'emploi que l'irrigation de surface et d'être automatisables. Ils sont nettement plus efficaces et permettent d'importantes économies d'eau : Bien utilisés, ils permettent d'atteindre des rendements hydrauliques nets voisins de 85-90%. Ces rendements peuvent néanmoins être bien inférieurs si les arroseurs sont mal disposés ou les enrouleurs mal réglés, ou encore par vent fort.

*La micro-irrigation*

D'abord utilisée sous serre, la micro-irrigation ou irrigation localisée fut appliquée en plein champ en Israël vers 1950 et s'est ensuite développée progressivement à partir des années 1960, notamment en Australie, aux Etats-Unis, en Afrique du Sud et en Europe. L'irrigation localisée consiste à humidifier une partie du sol dans la zone des racines des cultures en y apportant des petites doses d'eau fréquentes à faible débit. L'eau véhiculée dans des tuyaux en plastique de faible diamètre, est diffusée au voisinage des racines par des organes de distribution tels que des goutteurs, diffuseurs ou des ajutages calibrés. Ces organes fonctionnent sous une pression de l'ordre de 1 bar avec des débits de 1 à 8 l/h pour ce qui concerne les goutteurs ou les gaines perforées, 20 à 60 l/h pour ce qui concerne les diffuseurs, 35 à 100 l/h pour les ajutages calibrés (5).

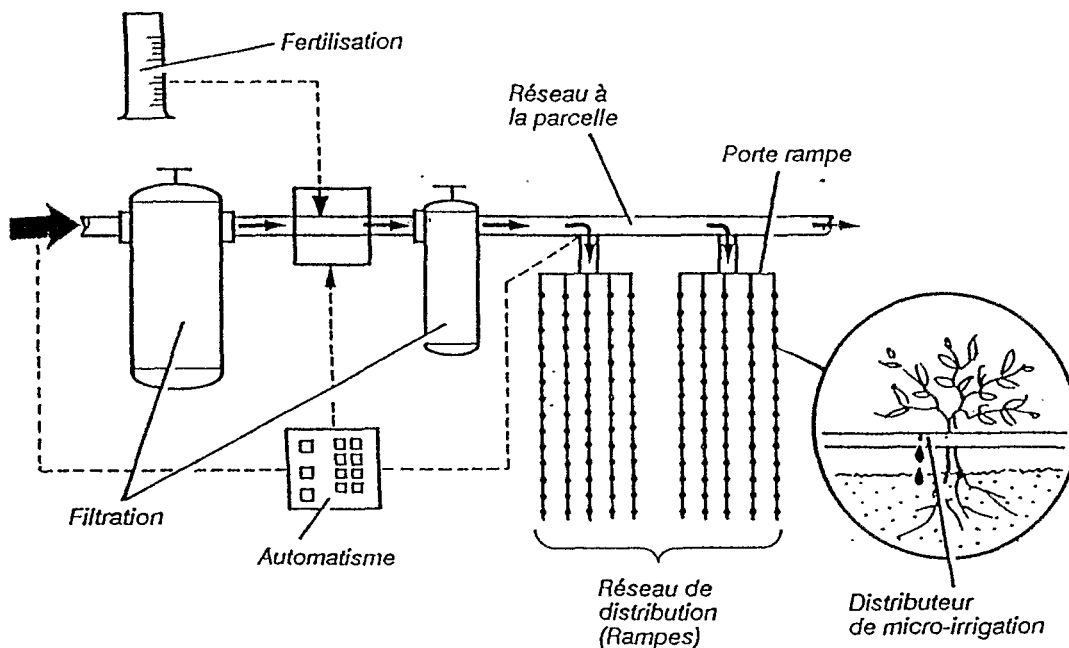


Fig.18-Schéma d'une installation de micro-irrigation

Utilisant de faibles débits avec de faibles pressions, cette technique présente l'avantage sur l'aspersion d'exiger peu d'énergie et des équipements légers. Les arrosages ne mouillent pas les feuilles, ne sont pas sensibles au vent et les pertes par évaporation sont limitées. La micro-irrigation permet un très bon contrôle des apports d'eau tant en ce qui concerne les quantités apportées que l'uniformité des apports : on peut atteindre des rendements hydrauliques de 95%, voire même plus élevés. Cela à condition toutefois que le système soit bien conçu et fonctionne bien. La conception du réseau, c'est-à-dire le choix de débits et de l'espacement des goutteurs, ainsi que la conduite de l'irrigation nécessitent une étude assez précise, qui tienne compte des caractéristiques du sol et de son aptitude à diffuser l'eau latéralement.

Les dispositifs de micro-irrigation sont sensibles au colmatage physique (particules solides), chimique (dépôts, incrustations) et biologique (développement d'organismes). Leur bon fonctionnement exige une eau de bonne qualité, ce qui nécessite en général un poste de filtration, une surveillance et un entretien du réseau efficaces.

L'apport fréquent de doses faibles impose pratiquement une automatisation du réseau. Mais celle-ci est facile tant pour l'irrigation que pour les apports d'engrais par le réseau.

La concentration des racines dans les volumes limités des bulbes humides rend les plantes sensibles à toutes défaillances qui peuvent affecter les apports d'eau.

Enfin les investissements d'un bon réseau de micro-irrigation sont élevés.

C'est un système particulièrement bien adapté aux cultures à haut revenu telles que les vergers, les vignes et le maraîchage. Sur les grandes cultures sont coût d'investissement limite son développement.

## CONCLUSION

Moderniser l'irrigation ne signifie pas obligatoirement qu'il faut remplacer l'irrigation de surface par l'aspersion ou par la micro-irrigation. Des progrès, qui permettent la diminution des interventions manuelles pénibles et l'amélioration des performances des réseaux, ont été réalisés dans tous les modes d'irrigation. Mais cela au prix d'équipements

industriels plus ou moins automatisés, souvent coûteux et dont l'utilisation peut exiger une bonne technicité.

Certes, l'irrigation de surface ne permet pas d'atteindre les rendements hydrauliques maximaux des réseaux sous pression. Mais un système d'irrigation de surface modernisé bien utilisé peut avoir une performance bien supérieure à celle d'un réseau d'irrigation par aspersion ou de micro-irrigation qui fonctionne mal.

Le choix du mode d'irrigation et du niveau d'équipement et d'automatisation doit tenir compte non seulement de la disponibilité de la ressource en eau, mais aussi des contraintes financières, de main-d'oeuvre et de niveau de technicité de l'exploitation et de son environnement (6).

**REFERENCES**

*Bibliographie*

(1)-L.RIEUL, 1990 - Le Grand livre de l'eau. Cité des Sciences et de l'Industrie et la Manufacture co.éd. p.321/326.

(2)-G.TRON et P.BERTHOME, 1989 - Les matériels d'irrigation gravitaire ; dans Modernisation de l'irrigation à la raie. RNED-HA - 6 cahiers, 55p.

(3)-A.S.HUMPHERYS, 1987 - Automatisation des systèmes d'irrigation de surface à la parcelle à travers le monde - CIID -92 p.

(4)-J.C.MAILHOL, 1992 - Un modèle pour améliorer la conduite de l'irrigation à la raie. Bulletin de la CIID.

(5)-RNED-HA : groupe de travail irrigation localisée, 1992 - Irrigation localisée ; choix et utilisation des équipements de micro-irrigation - RNED-HA 9 cahiers, 84 p.

(6)-R.HLAVEK, 1992 - Critères de choix d'un système d'irrigation - CIID 105 p.

*Figures*

1, 2, 3, 4, 5, 6,

13, 14, 15, 16, 17, 18

extraites de "Lexique illustré du machinisme et des équipements agricoles : technologies de l'Agriculture". collection FORMAGRI - vol.1 1991 - CEMAGREF et Lavoisier co-éd. p.209 à 217.

12 (a, b)

CEMAGREF

7, 8, 9, 10, 11

extraites de "Automatisation des systèmes d'irrigation de surface à la parcelle à travers le monde". A.S.HUMPHERYS 1987 - CIID