

Université Akli Mohand Oulhadj de Bouira
Faculté des Sciences et des Sciences Appliquées
Département de Génie Electrique

Examen du Semestre 3 en Electronique Fondamentale 1
(Durée : 1h30min)

Question de cours : (7 Pts)

I. Quadripôle :

Donner les **équations caractéristiques** et **la forme matricielle** d'un quadripôle pour chacune des représentations suivantes :

- a) Impédances ;
- b) Admittances ;
- c) Hybrides ;
- d) Transfert inverse.

II. Diode:

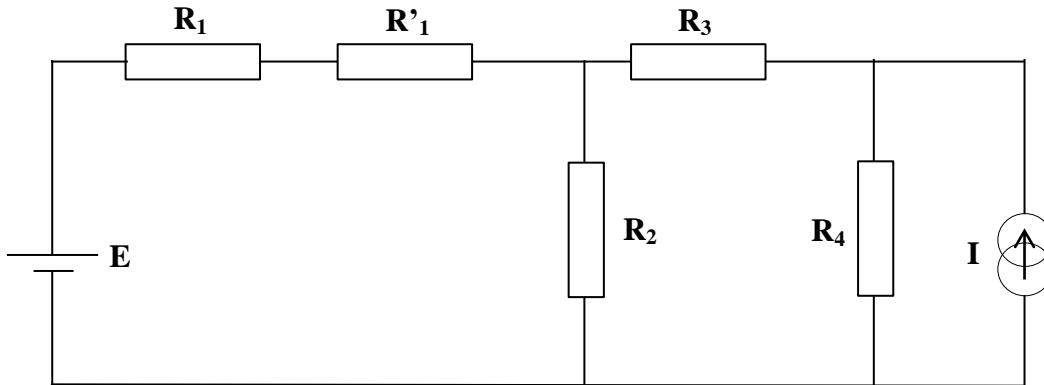
Nous voulons tracer la caractéristique **directe** d'une diode :

- a) Donner le montage de caractérisation **directe** de cette diode ;
- b) Ecrire l'équation qui relie le courant avec la tension **I(V)** de la diode dans le sens direct (définissez chaque paramètre de cette équation);
- c) Donner l'équation de la droite de charge.

Exercice 1 : (6 Pts)

Soit le circuit électrique suivant :

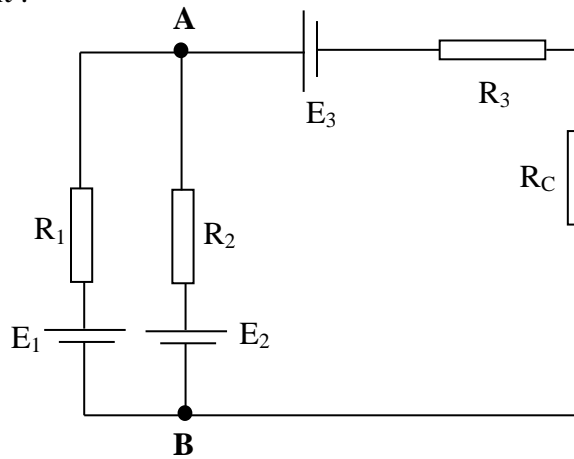
On donne : $E= 100 \text{ V}$, $I=10\text{A}$, $R_1=10 \Omega$, $R'_1=5.7 \Omega$, $R_2=1.42 \Omega$, $R_3=2.85 \Omega$, $R_4=1 \Omega$.



- 1- Citer les différentes mailles.
- 2- Calculer les courants qui circulent dans chaque branche.

Exercice 2 : (7Pts)

Soit le montage suivant :



- 1- Donner le schéma équivalent de Thévenin vu entre les deux points A et B ? (laisser la partie droite du circuit (E_3, R_3, R_C) comme elle est, et transformer le reste du circuit en son équivalent de Thévenin)
- 2- Déduire le générateur de Norton (I_N et R_N) en utilisant l'équivalence Thevenin/Norton (**Sans démonstration**),
- 3- Calculer ensuite le courant I traversant la résistance R_C ?

On donne : $R_1=3 \Omega$, $R_2=1 \Omega$, $R_3=0.25 \Omega$, $R_C=2 \Omega$, $E_1 = 10 \text{ V}$, $E_2 = 6 \text{ V}$, $E_3 = 1\text{V}$.

Question de cours : (7 Pts)

I. Quadripôle :

Donner les **équations caractéristiques** et **la forme matricielle** d'un quadripôle pour chacune des représentations suivantes :

a)- Matrices impédances

0.75pts

$$V_1 = Z_{11} I_1 + Z_{12} I_2$$

$$V_2 = Z_{21} I_1 + Z_{22} I_2$$



$$\begin{bmatrix} V_1 \\ V_2 \end{bmatrix} = \begin{bmatrix} Z_{11} & Z_{12} \\ Z_{21} & Z_{22} \end{bmatrix} \times \begin{bmatrix} I_1 \\ I_2 \end{bmatrix}$$

b)- Matrices admittances

0.75pts

$$I_1 = Y_{11} V_1 + Y_{12} V_2$$

$$I_2 = Y_{21} V_1 + Y_{22} V_2$$



$$\begin{bmatrix} I_1 \\ I_2 \end{bmatrix} = \begin{bmatrix} Y_{11} & Y_{12} \\ Y_{21} & Y_{22} \end{bmatrix} \times \begin{bmatrix} V_1 \\ V_2 \end{bmatrix}$$

c)- Matrice hybride

1 pts

$$\begin{cases} V_1 = h_{11} I_1 + h_{12} V_2 \\ I_2 = h_{21} I_1 + h_{22} V_2 \end{cases}$$



$$\begin{bmatrix} V_1 \\ I_2 \end{bmatrix} = \begin{bmatrix} h_{11} & h_{12} \\ h_{21} & h_{22} \end{bmatrix} \times \begin{bmatrix} I_1 \\ V_2 \end{bmatrix}$$

d)- Matrice de transfert inverse

1 pts

$$V_2 = T_{11} V_1 - T_{12} I_1$$

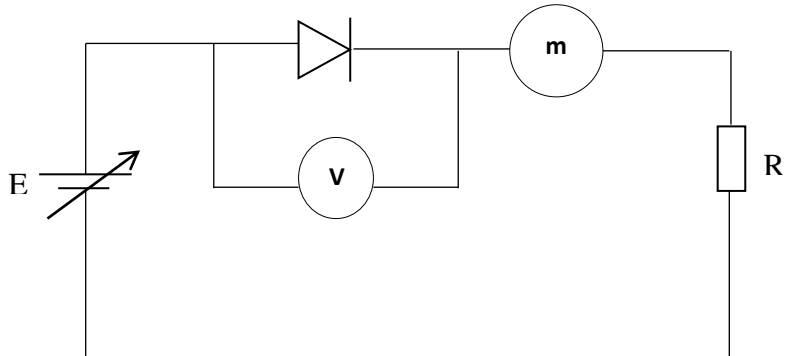
$$I_2 = T_{21} V_1 - T_{22} I_1$$



$$\begin{pmatrix} V_2 \\ I_2 \end{pmatrix} = \begin{pmatrix} T_{11} & T_{12} \\ T_{21} & T_{22} \end{pmatrix} \begin{pmatrix} V_1 \\ -I_1 \end{pmatrix}$$

II. Diode :

a) Le montage de la caractérisation directe : **1pts**



b) L'équation qui relie le courant avec la tension $I(V)$ de la diode dans le sens directe **1.5pts**

:

$$I = I_{sat} \cdot \left(\exp\left(\frac{V}{U_T}\right) - 1 \right)$$

I_{sat} : Courant de saturation de la diode, le courant de saturation est très faible de l'ordre de $10^{-11}A$

U_T : Tension thermodynamique, $U_T = k_B T / q$

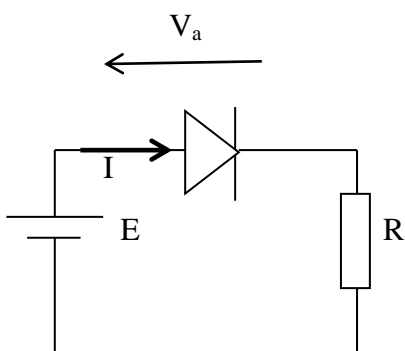
k_B : Constante de Boltzmann, $k_B = 1.38 \times 10^{-23} J.K^{-1}$

q : Charge de l'électron, $q = 1.60219 \times 10^{-19} C$

T : température en kelvin, à 300K $U_T = 26mV$

V : tension appliquée.

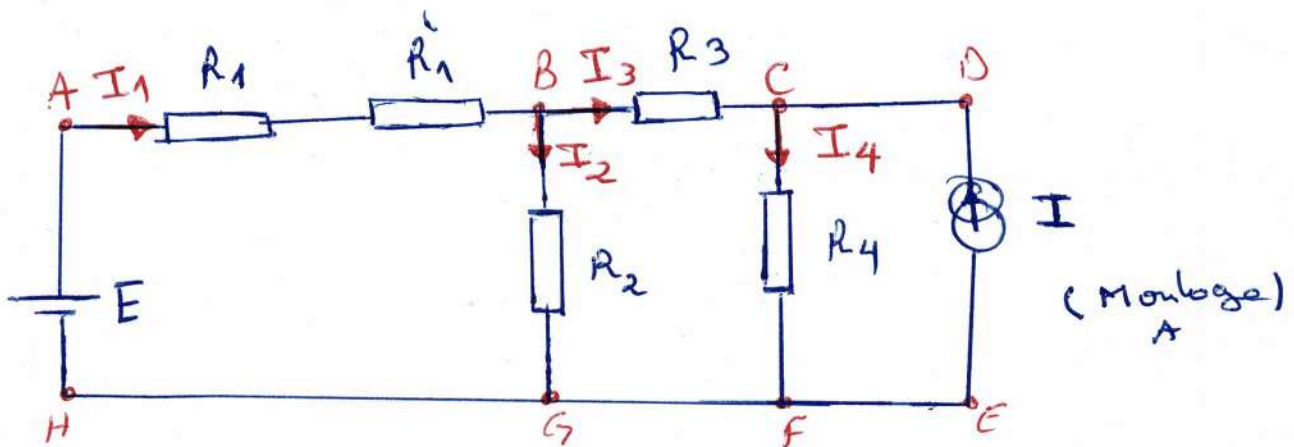
c) L'équation de la droite de charge. **1pts**



$$E = RI + V_a.$$

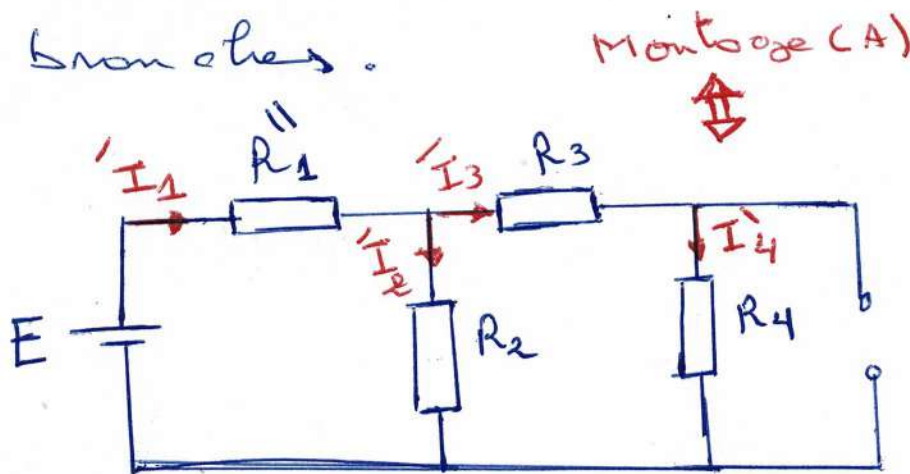
$$I = \frac{E - V_a}{R} \quad \text{Equation de la droite de charge}$$

Exercice 1

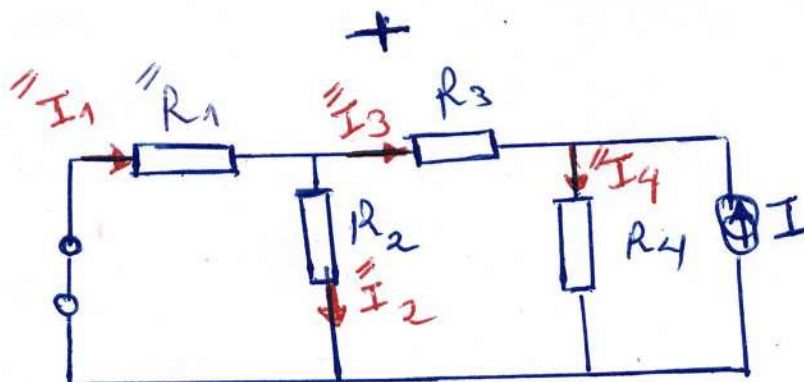


1. Les différentes mailles sont : (1PTS)
 ABCDEFGHA, ABGHA, BCFGGB, CDEFc,
 ABCFGHA, BCDEFGB

2. Les courants qui existent dans chaque branche.



Montage (B).



Montage (C)

* Donc les courants finaux sont :

$$\bullet I_1 = \hat{I}_1 + \ddot{I}_1$$

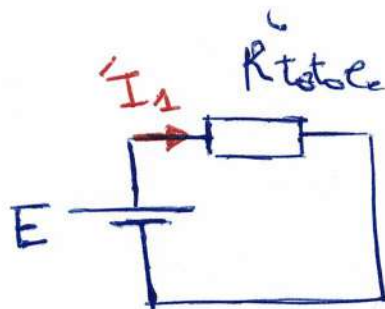
$$\bullet I_2 = \hat{I}_2 + \ddot{I}_2$$

$$\bullet I_3 = \hat{I}_3 + \ddot{I}_3$$

$$\bullet I_4 = \hat{I}_4 + \ddot{I}_4$$

* Montage (B)

Montage (B) \Leftrightarrow



$$\hat{R}_{tot} = [(R_4 + R_3) \parallel R_2] + \ddot{R}_1 = [(2,8\Omega + 11 \parallel 14,2)] + 15,7$$

$$\hat{R}_{tot} = 16,74 \Omega$$

$$\bullet \hat{I}_1 = \frac{\overset{E}{100}}{\hat{R}_{tot}} = 5,97 \text{ A} \quad (0,5 \text{ PTS})$$

$$\bullet \hat{I}_2 \text{ (Diviseur de courant)} = \hat{I}_1 \cdot \frac{(R_3 + R_4)}{(R_3 + R_4) + R_2}$$

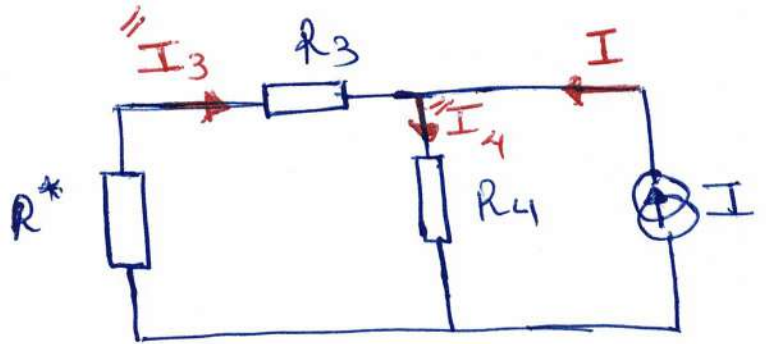
$$\hat{I}_2 = 5,97 \cdot \frac{3,8\Omega}{5,27} = 4,36 \text{ A} \quad (0,5 \text{ PTS})$$

$$\bullet \hat{I}_3 = \hat{I}_4 = \hat{I}_1 - \hat{I}_2 = 5,97 - 4,36 = 1,61 \text{ A}.$$

(0,5 PTS)

* Montage (c)

Montage (c) \Leftrightarrow



$$R^* = (R_1 \parallel R_2) = \frac{R_1 \times R_2}{R_1 + R_2} = \frac{15,7 \times 1,42}{17,12} = 1,30 \Omega$$

$$\bullet \text{ } \overset{\parallel}{I}_3 \text{ (D. courant)} = - \frac{I * R_4}{R_4 + (R^* + R_3)} = - \frac{10}{5,15} = -1,94 \text{ A} \quad (0,5 \text{ PTS})$$

$$\bullet \text{ } \overset{\parallel}{I}_4 \text{ (D. courant)} = \frac{I * (R^* + R_3)}{(R^* + R_3) + R_4} = 10 * \frac{4,15}{5,15} = 8,06 \text{ A}$$

(ou $\overset{\parallel}{I}_4 = 10 + \overset{\parallel}{I}_3$) loi des nœuds 0,5 PTS

$$\bullet \text{ } \overset{\parallel}{I}_1 = \frac{R_2}{R_1 + R_2} (\overset{\parallel}{I}_3) \text{ (D. courant)}$$

0,5 PTS

$$\overset{\parallel}{I}_1 = \frac{1,42}{15,7 + 1,42} * (-1,94) = -0,16 \text{ A}$$

$$\bullet \text{ } \overset{\parallel}{I}_2 = \frac{R_1}{R_1 + R_2} (-\overset{\parallel}{I}_3) \text{ (D. courant)}$$

0,5 PTS

$$\overset{\parallel}{I}_2 = \frac{15,7}{17,12} (1,94) = 1,78 \text{ A} \quad (\text{ou } \overset{\parallel}{I}_2 = \overset{\parallel}{I}_1 - \overset{\parallel}{I}_3)$$

* Final answer

$$* I_1 = \hat{I}_1 + \ddot{I}_1 = 5,97 - 0,16 = 5,81 \text{ A.}$$

$$* I_2 = \hat{I}_2 + \ddot{I}_2 = 4,36 + 1,78 = 6,14 \text{ A.}$$

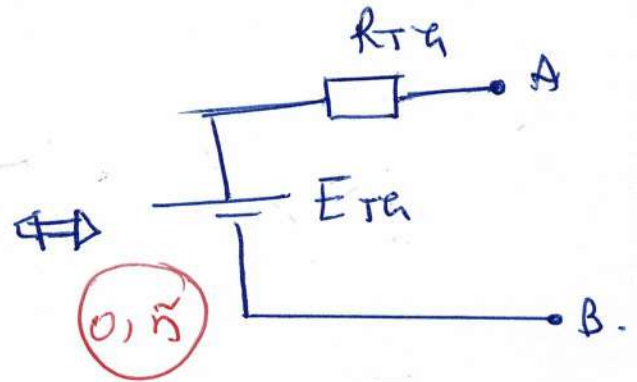
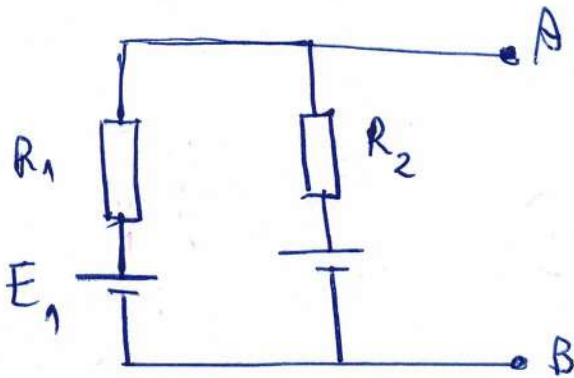
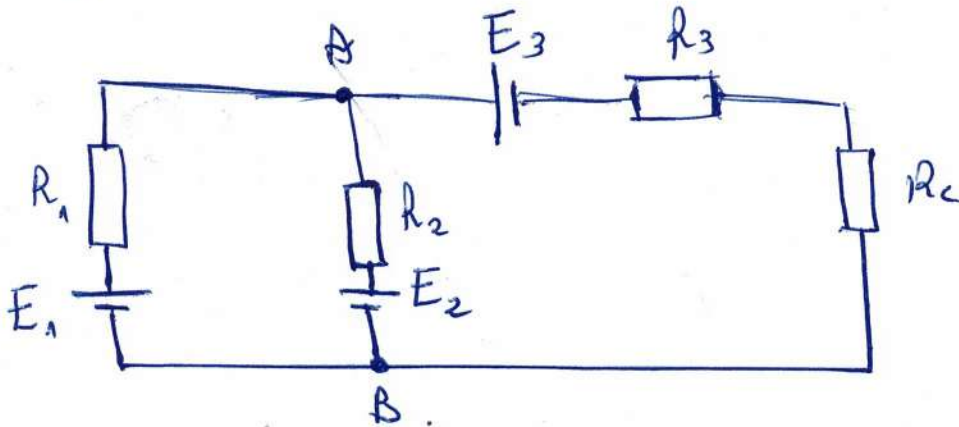
$$* I_3 = \hat{I}_3 + \ddot{I}_3 = 1,61 - 1,94 = -0,33 \text{ A.}$$

$$* I_4 = \hat{I}_4 + \ddot{I}_4 = 1,61 + 8,06 = 9,67 \text{ A.}$$

0,16 pts

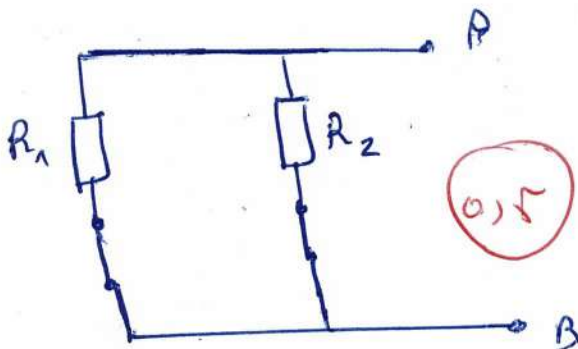
Exercice 2

1) l'équivalence de Thévenin



a) calcul de R_{Th} .

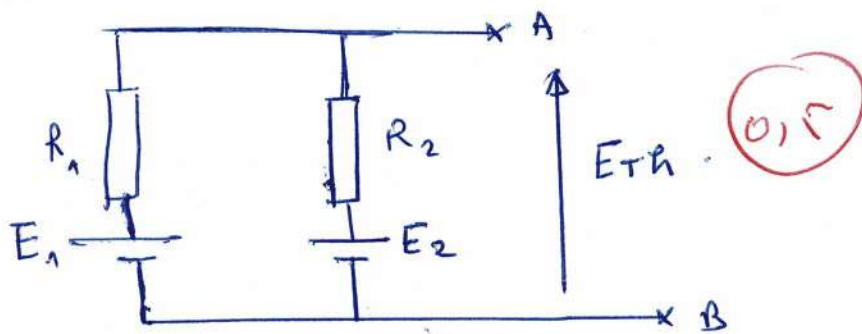
* court-circuiter tous les générateurs de Tension



$$R_{Th} = (R_1 \parallel R_2) = \frac{R_1 \times R_2}{R_1 + R_2}$$

$$R_{Th} = \frac{3 \times 1}{4} = 0,75 \Omega$$

b) calcul de E_{Th} .



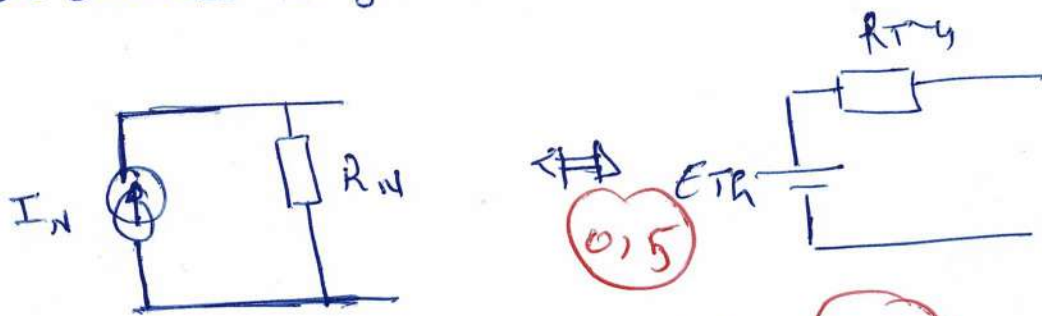
plusieurs méthodes:

a) Méthode de MILLMAN

$$E_{TH} = \frac{\frac{E_1}{R_1} + \frac{E_2}{R_2}}{\frac{1}{R_1} + \frac{1}{R_2}} = \frac{\frac{10}{3} + \frac{6}{1}}{\frac{1}{3} + \frac{1}{1}} = 7V$$

b) Méthode de superposition

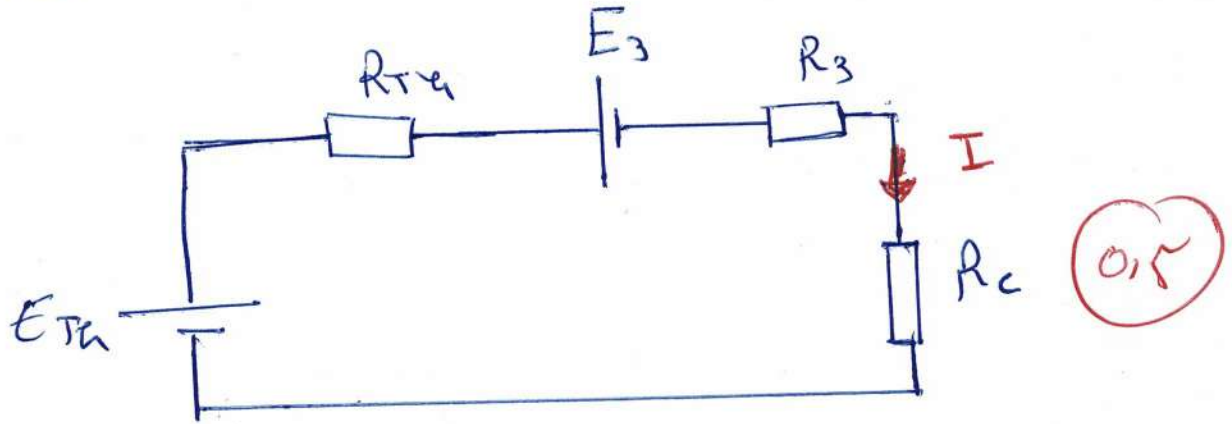
2 - Déduire le générateur de Norton (I_N , R_N).



- $R_N = R_{TH} = 0,75\Omega$ (0,5)

- $E_{TH} = R_N \times I_N \Rightarrow I_N = \frac{E_{TH}}{R_N} = \frac{7}{0,75} = 9,33A$ (0,5)

3. calcul le courant I traversant R_c .



$$I_c = \frac{E_{TH} - E_3}{R_{TH} + R_3 + R_c} = 2 \text{ A} \cdot \textcircled{1}$$