

Exercice 3 : (08 points)

Partie 01 : La figure ci-dessous représente le schéma de principe d'un système de transmission à multi-porteuse OFDM avec un canal multi-trajets.

1) Compléter ce schéma en identifiant les blocs manquants ?

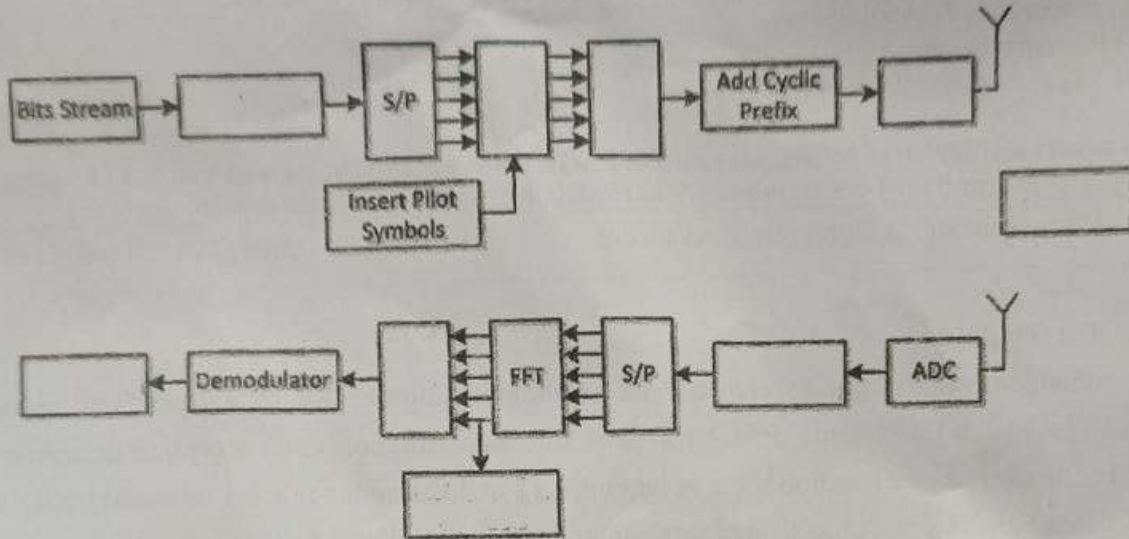


Figure 01 : Principe de fonctionnement d'un système de transmission multi-porteuse OFDM.

- 2) Quel est l'intérêt d'utiliser l'OFDM pour ce cas ?
- 3) Expliquer le rôle et la signification de l'intervalle de garde en OFDM ?
- 4) Que doit-on ajouter à un système à modulation mono-porteuse pour combattre les interférences entre symboles ?

Partie 02 : On suppose que la distance entre l'émetteur et le récepteur est de 100Km dans cette liaison OFDM.

1) Déterminer le pathloss en décibels aux fréquences $f_1 = 30\text{MHz}$ et $f_2 = 60\text{MHz}$.

Le canal a un délai d'étalement de $1\mu\text{s}$, on suppose que pour éviter les interférences entre symboles (IES), la période $T_s \geq 10\tau$.

- 2) Quelle est la largeur de bande maximale allouée dans ce cas ?
- 3) Quelle est le nombre de sous porteuse requis si on utilise une modulation multi-porteuse avec une largeur de bande égale à 5MHz ?
- 4) Citer quelques avantages et inconvénients de l'OFDM.



Domaine : Sciences et Technologies
Filière : Télécommunications
Spécialité : Systèmes des télécommunications

Concours sur épreuves écrites pour l'accès à la formation troisième cycle en vue de l'obtention du doctorat en Télécommunications (Spécialité : systèmes des télécommunications)

Épreuve : Communications Numériques Avancées

Durée : 02h Date : 13 /02/2025

Exercice 01 : (06 points)

Soit un signal émis $x(t)$ qui se compose de symboles équiprobables et indépendants appartenant à l'alphabet (± 1) dans un système définie par deux filtres en émission et en réception de même réponse impulsionnelle égale à une fonction porte de largeur $T_s/2$ et de hauteur égale à 1 ce signal transmis dans un canal de propagation à deux trajets, la réponse impulsionnelle est donné par :

$$h(t) = \delta(t) + 0.4 \delta(t - T_s)$$

- 1) Donner l'expression de la fonction de transfert du canal $H(f)$.
- 2) Donner l'expression du delay-spread τ en fonction de T_s .
- 3) Sans bruit, tracer le signal en sortie du filtre de réception pour la séquence binaire transmise suivante 1101001.

Exercice 2: (06 points)

Une station de base (BS) émet vers deux (2) usagers en utilisant les codes d'étalement $C_1(n)$ et $C_2(n)$ avec $C_1(n) = [1 \ 1 \ 1 \ 1]$ et $C_2(n) = [1 \ -1 \ 1 \ -1]$. Cet émission s'effectue à travers un canal multitrajet dont la réponse impulsionnelle $h(n) = [1 \ -0.4]$. On suppose que le canal est linéaire et invariant dans le temps et la puissance du signal reçu au niveau de la station de base (BS) est la même pour tous les K utilisateurs (p_n pour chaque utilisateurs).

- 1) Les codes d'étalement $C_1(n)$ et $C_2(n)$ sont ils orthogonaux entre eux ?
- 2) Calculer les deux signaux $r_1(n)$ et $r_2(n)$ arrivant aux deux récepteurs.
- 3) Calculer les coefficients d'intercorrélation $\rho_{r_1 C_1}$ et $\rho_{r_1 C_2}$ du signal $r_1(n)$ avec les deux codes $C_1(n)$ et $C_2(n)$.
- 4) Calculer les coefficients d'intercorrélation $\rho_{r_2 C_1}$ et $\rho_{r_2 C_2}$ du signal $r_2(n)$ avec les deux codes $C_1(n)$ et $C_2(n)$.
- 5) Que signifie le terme MAI dans un système CDMA ?
- 6) Donner l'expression des MAI en fonction de K et de p_n .
- 7) Que pouvez vous conclure ?