

الجمهورية الجزائرية الديمقراطية الشعبية
وزارة التربية الوطنية

الديوان الوطني للامتحانات والمسابقات

امتحان بكالوريا التعليم الثانوي دورة 2025

الشعبة: رياضيات

المدة: 02 سا و 30 د

اختبار في مادة: علوم الطبيعة والحياة

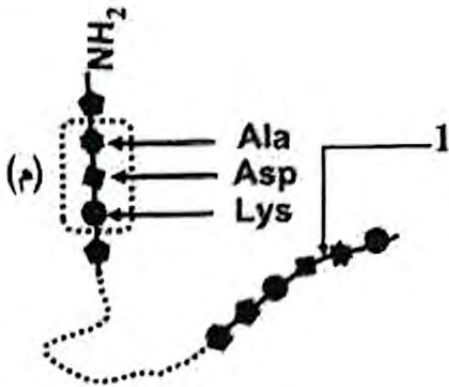
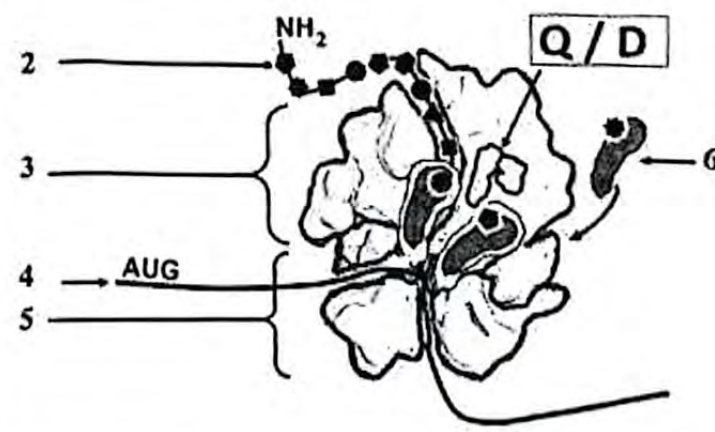
على المترشح أن يختار أحد الموضوعين الآتيين:

الموضوع الأول

يحتوي الموضوع على (3) صفحات (من الصفحة 1 من 6 إلى الصفحة 3 من 6)

التمرين الأول: (08 نقاط)

ترتبط الأحماض الأمينية في تتابع مُحدّد على مستوى الريبوزومات لتكوين البروتينات خلال الترجمة. حاليا تمّ اعتماد المضادين الحيويين المتكاملين Quinupristin/Dalfopristin (Q/D) كمثبطات انتقائية قوية لتكوين البروتين عند البكتيريا لغرض العلاج و تقاديا لظهور سلالات مقاومة. تُمثّل الوثيقة عمل الريبوزوم في وجود المضادين الحيويين (Q/D) من جهة، ومن جهة أخرى بنية البروتين المتشكل في غيابهما.

			
بنية البروتين المتشكل في غياب (Q/D)		عمل الريبوزوم في وجود (Q/D)	
Ala : -CH ₃	Asp : - CH ₂ - COOH	Lys : -(CH ₂) ₄ - NH ₂	جذور الأحماض الأمينية
الوثيقة			

- 1) حدّد بدقة المرحلة الممثّلة في الوثيقة في وجود Q/D وتعرّف على العناصر المرقمة من 1 إلى 6.
- 2) مثّل الجزء المؤطر (م) من البروتين المتشكل بصيغة كيميائية مُفضّلة.
- 3) أعط الصيغة الكيميائية للأحماض الأمينية (Ala , Asp , Lys) في حالتها الحرة في وسط حامضي قوي.
- 4) اشرح في نصّ علميّ دور الريبوزوم في تركيب البروتين مبرزًا تأثير المضادين الحيويين Q/D على نمو البكتيريا. (النصّ العلميّ مهيكّل بمقدمة وعرض وخاتمة)

التمرين الثاني: (12 نقطة)

تَقَدِّم الخلايا العارضة (CPA) الببتيد المستضدي للخلايا التلقائية LT8 مما يضمن انطلاق الرد المناعي الخلوي، إلا أنه في بعض الحالات المرضية تفقد الخلايا العارضة (CPA) قدرتها على عرض الببتيد المستضدي مما يسبب عجزاً مناعياً. نرغب في هذه الدراسة التعرف على سبب هذا النوع من العجز المناعي.

الجزء الأول:

لتحديد كفاءة الخلايا العارضة (CPA) وآلية عملها نَقَدِّم الدراسة التالية:

أولاً: يُظهر الشكل (أ) من الوثيقة 1: مراحل عرض الببتيد المستضدي على سطح غشاء CPA لشخص سليم.

ثانياً: تُحضَّر مجموعتان من الأوساط الحيوية بها CPA مأخوذة من شخصين أحدهما سليم والآخر مصاب بهذه الحالة من العجز المناعي. تُضاف إلى الأوساط في المجموعتين تراكيز متزايدة من الببتيد المستضدي (Ag).

تم قياس نسبة المعقدات (HLAI - Ag) المعروضة على سطح غشاء الـ CPA عند الشخصين.

النتائج المحصل عليها ممثلة في الشكل (ب) من الوثيقة 1.

نسبة المعقدات (HLAI - Ag) %				تركيز الببتيد المستضدي (µg/mL)	عند الشخص السليم	عند الشخص المصاب	الشكل (ب)			
2	1	0.5	0.1				70	50	35	10
								الشكل (أ)		
								الوثيقة 1		

شبكة هيولية
فعالة

ريبوزوم
ARNm

● ببتيد مستضدي

□ ناقل غشائي TAP

⊥ HLA I

غشاء
هيولي

- اقترح فرضيتين توضح من خلالهما سبب فقدان الخلايا العارضة (CPA) لقدرتها على عرض الببتيد المستضدي باستغلالك للوثيقة 1 ومعلوماتك.

الجزء الثاني:

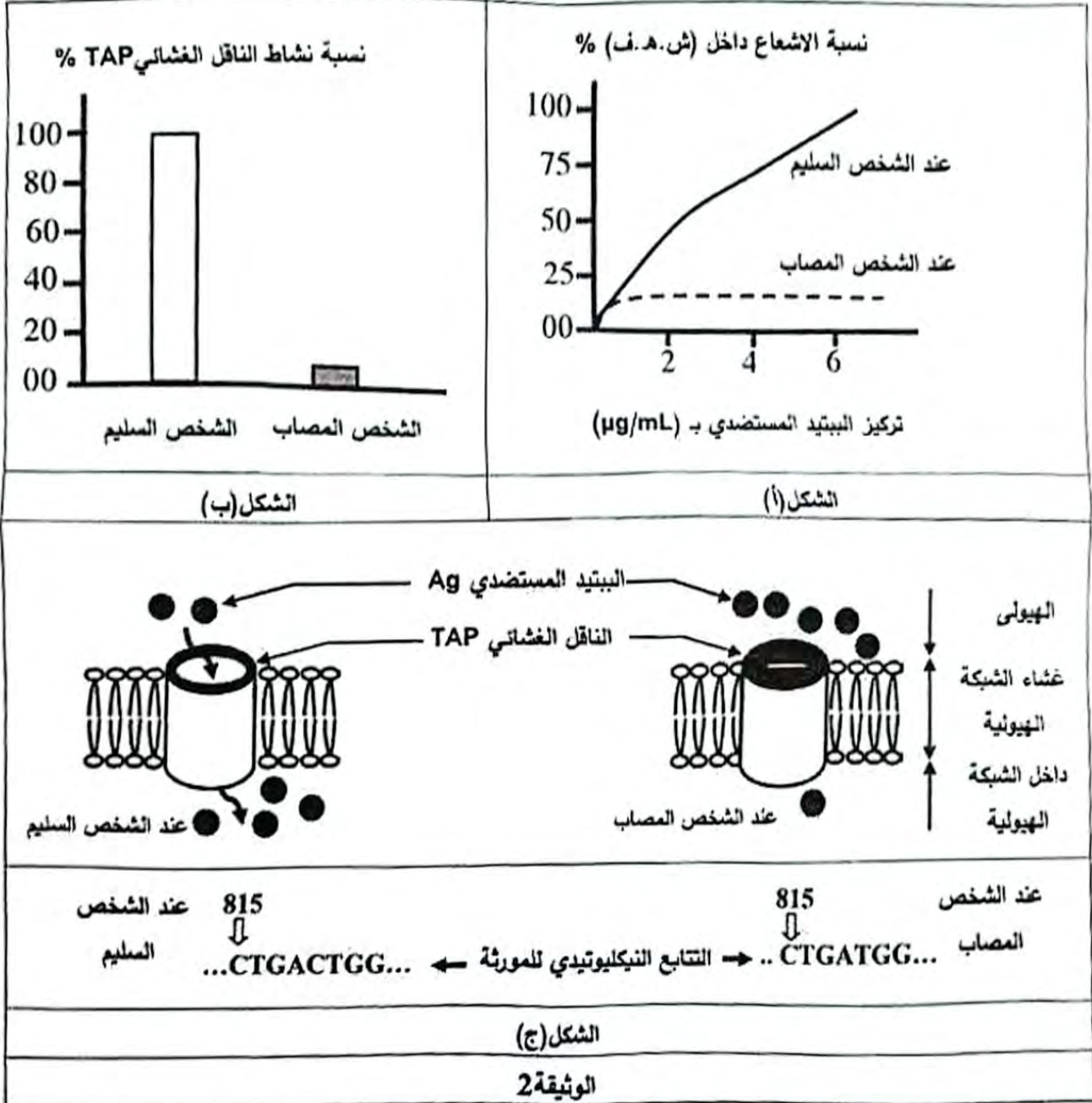
للتأكد من صحة إحدى الفرضيتين المقترحتين، تم بتقنيات خاصة عزل شبكات هيولية فعالة (ش.ه.ف) من CPA لشخص سليم وآخر مصاب ووضعت كل منها في أوساط مُمَاثِلَة للمحتوى الهيولي وتحت معاملتها وفق مايلي:

أولاً: أُضيف إلى بعض الأوساط تراكيز متزايدة من الببتيد المستضدي المشع (Ag*) وتم قياس نسبة الإشعاع داخل (ش.ه.ف) في كل وسط عند الشخصين. النتائج مُمَثَّلَة في الشكل (أ) من الوثيقة 2.

اختبار في مادة: علوم الطبيعة والحياة / الشعبة: رياضيات / بكالوريا 2025

ثانيا: أضيف تركيز ثابت من الببتيد المستضدي (Ag) إلى وسطين آخرين أحدهما به (ش.ه.ف) للشخص السليم والآخر به (ش.ه.ف) للشخص المصاب وتم قياس نسبة نشاط الناقل الغشائي ذي الطبيعة البروتينية TAP في كل وسط. النتائج مُمثلة في الشكل (ب) من الوثيقة 2.

بينما الشكل (ج) من الوثيقة 2 يوضح نمذجة للناقل الغشائي TAP ضمن غشاء الشبكة الهيولية الفعالة وكذا التتابع النيكلوتيدي لجزء من المورثة المسؤولة عن تركيبه عند الشخصين.



- تأكد من صحة إحدى الفرضيتين باستغلالك لأشكال الوثيقة 2 ومعلوماتك.
الجزء الثالث:

وضّح في مخطط مراحل عرض الخلايا العارضة (CPA) للببتيد المستضدي عند الشخص السليم و عند الشخص المصاب بهذا النوع من العوز المناعي انطلاقا مما توصلت إليه ومعارفك المكتسبة.

انتهى الموضوع الأول



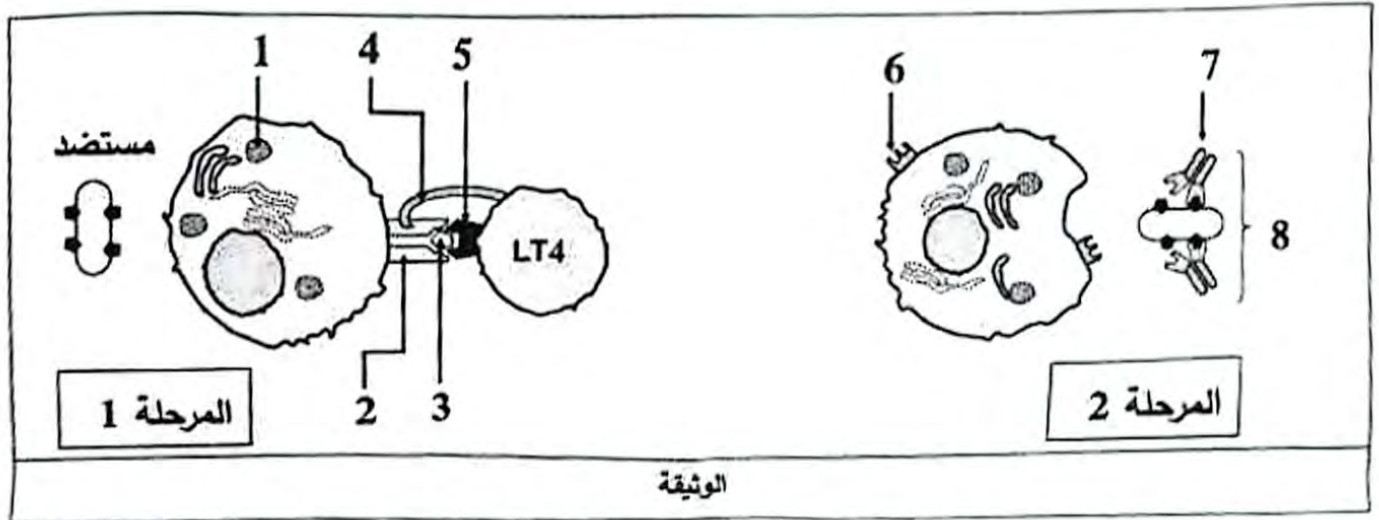
اختبار في مادة: علوم الطبيعة والحياة / الشعبة: رياضيات / بكالوريا 2025

الموضوع الثاني

يحتوي الموضوع على (03) صفحات (من الصفحة 4 من 6 إلى الصفحة 6 من 6)

التمرين الأول: (08 نقاط)

تتدخل الخلايا البالعة في الاستجابة المناعية الخلطية بما تتميز به من خصائص بنيوية ووظيفية إلا أن الطفرة Arg74Trp التي تصيب الأليل HLA-DRB1 تعيق تثبيت البيبتيد المستضدي على HLAII مما يُعطل بعض وظائف هذه الخلايا. تمثل الوثيقة التالية تدخل الخلايا البالعة في مرحلتين أساسيتين من الاستجابة المناعية.



(1) تعرّف على المرحلتين المعنيتين في الوثيقة، وسمّ العناصر المرقّعة.

(2) حدّد دور الخلايا LT4 في هذا النوع من الاستجابة المناعية.

(3) بيّن في نصّ علمي أهمية الخلايا البالعة في الاستجابة المناعية الخلطية وأثر الطفرة Arg74Trp التي تصيب الأليل HLA-DRB1 على ذلك. مستعينا بالوثيقة ومعلوماتك. (النص العلمي مهيكّل بمقدّمة وعرض وخاتمة)

التمرين الثاني: (12 نقطة)

يرتبط التخصص الوظيفي للبروتينات ببنيّتها الفراغية. حاليا على مستوى المراكز الصحية كالمستشفيات يتم الاعتماد على الأشعة فوق البنفسجية ذات الطول الموجي القصير (UV-C) كإحدى طرق التعقيم تقاديا لانتشار بعض الفيروسات المُمرضة كفيروس SARS-Cov-2 الذي يستهدف خلايا الأنساخ الرئوية. لمعرفة آلية تأثير الأشعة UV-C على هذا الفيروس نُقدّم الدراسة التالية.

الجزء الأول:

- أضيفت لأوساط زجاجية تحتوي على خلايا الأنساخ الرئوية المُستهدفة عيّات من فيروس SARS-Cov-2 عادية وأخرى تمّ تعريضها للأشعة UV-C بشدات مختلفة. بعد 48 ساعة تمّ جمع السائل الطافي من مختلف الأوساط وقياس عدد نسخ الفيروس في كل وسط. النتائج المتحصّل عليها مُمثّلة في الشكل (أ) من الوثيقة 1.

- يوضّح الشكل (ب) من الوثيقة 1 بعض مراحل إصابة الخلية الرئوية بالفيروس SARS-Cov-2 وتحرّره.

اختبار في مادة: علوم الطبيعة والحياة / الشعبة: رياضيات / بكالوريا 2025

16.9	3.7	00	شدة UV-C (mJ/cm^2)
1.10^2	75.10^5	100.10^5	عدد نسخ الفيروس في كل وسط
3	2	A	الشكل (أ)
<p>ملاحظة: تضاعف الفيروس يتطلب تثبيت الرأس (S1) وادماج الذيل (S2) بغشاء الخلية المستهدفة.</p>			
الشكل (ب)			
الوثيقة 1			

- اقترح فرضيتين حول آلية تأثير شدة الأشعة UV-C على الفيروس SARS-CoV-2 باستغلالك للوثيقة 1.

الجزء الثاني: للتحقق من صحة الفرضيتين المقترحتين نقدم التجربة التالية:

المرحلة الأولى: أضيفت مستقبلات غشائية حرة من نوع ACE2 بنفس الكمية لثلاثة أوساط زجاجية بها نفس العدد من فيروسات SARS-CoV-2 وفق الشروط التالية:

• **الوسط 1:** فيروسات لم تُعرض سابقاً للأشعة UV-C .

• **الوسط 2:** فيروسات عُرضت سابقاً للأشعة UV-C بشدة $3.7 mJ/cm^2$ لمدة 2 دقيقة.

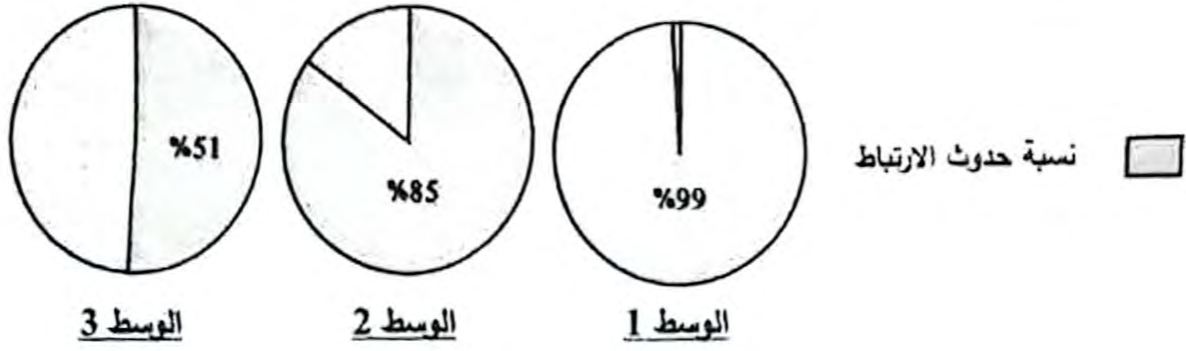
• **الوسط 3:** فيروسات عُرضت سابقاً للأشعة UV-C بشدة $16.9 mJ/cm^2$ لمدة 2 دقيقة.

تم قياس نسبة ارتباط الفيروسات مع المستقبلات ACE2، النتائج المُحصَل عليها ممثلة في الشكل (أ) من الوثيقة 2.

المرحلة الثانية: يُمثل الشكل (ب) من الوثيقة 2 نتائج الاختيار المُنجز في الأوساط الثلاثة السابقة للتعرف على البنيات

الفراغية لمختلف البروتينات الغشائية Spike التي ظهرت على أغشية الفيروسات الأصلية والمُتَحَوِّرة في كل وسط

وقدرة هذه الفيروسات على التضاعف في وجود خلايا رئوية مستهدفة. -



الشكل (أ)

الوسط 3		الوسط 2		الوسط 1	
بروتين Spike للمتحور S _{v3}		بروتين Spike للمتحور S _{v2}		بروتين Spike للفيروس الأصلي	
-----		+++		+++++	
+ : لها القدرة على التضاعف في وجود الخلايا الرئوية المستهدفة - : ليس لها القدرة على التضاعف في وجود الخلايا الرئوية المستهدفة					
روابط الكيميائية: Glu-----Arg رابطة شاردية (ضعيفة)		Cys-----Cys رابطة تكافؤية (قوية)			
الشكل (ب)					
الوثيقة 2					

البنية الفراغية لمختلف بروتينات Spike القدرة على التضاعف

- ناقش صحة الفرضيتين المقترحتين باستغلالك لشكلي الوثيقة 2 ومكتسباتك.

الجزء الثالث:

بين في فقرة علمية كيفية استهداف فيروس SARS-Cov-2 لخلايا الأنساخ الرئوية مبرزا أثر شدة الأشعة UV-C على البنية الفراغية لبروتينات الفيروس قصد التعقيم بما يسمح بالحد من انتشاره في الأوساط الاستشفائية.

انتهى الموضوع الثاني

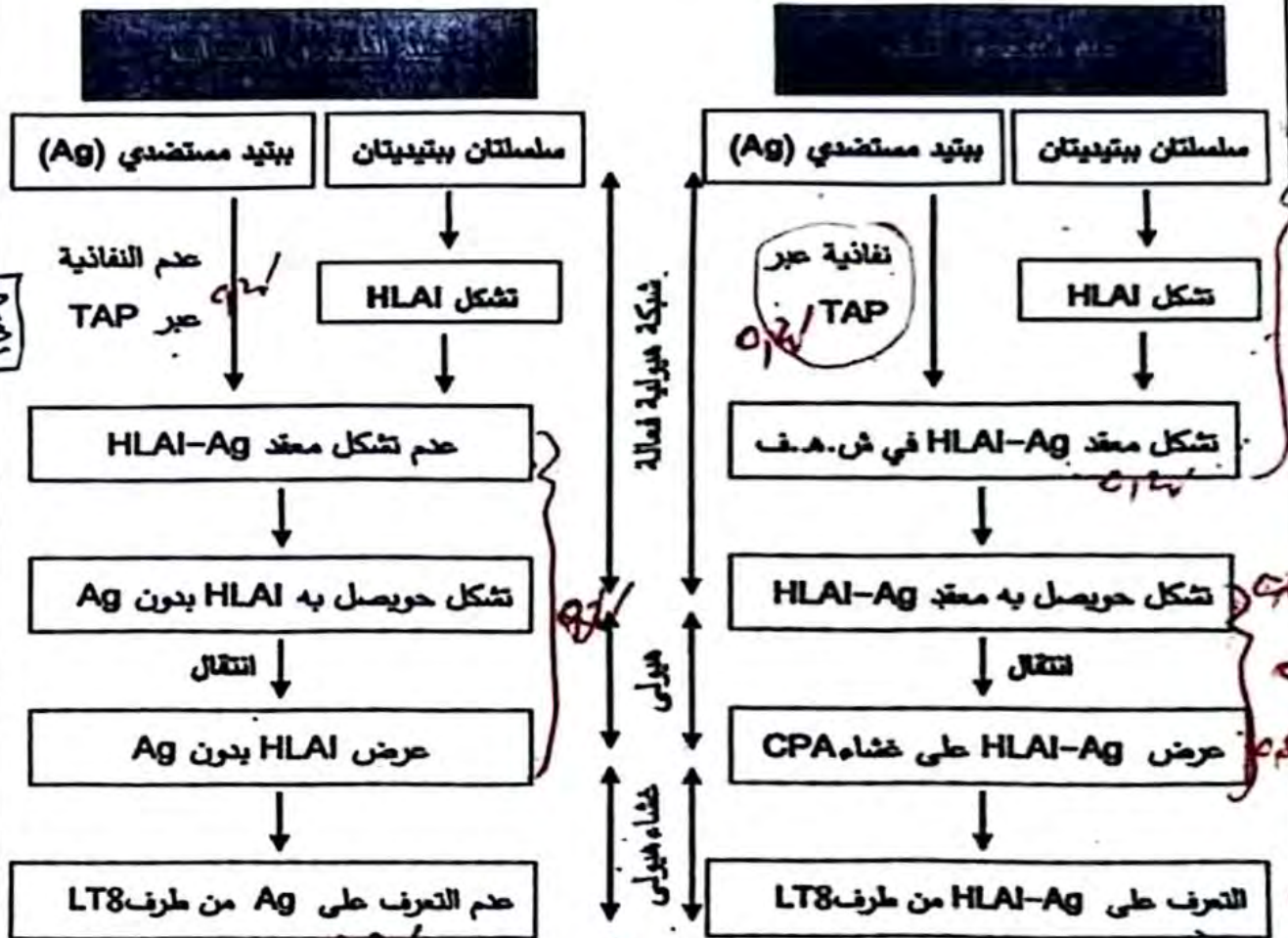
12 نقطة	التمرين الثاني: (خذ استغلال الوثائق لتقبل الإجابات بكل طريقة تؤدي إلى نفس النتيجة)
1.0	<p>الجزء الأول: استغلال أشكال الوثيقة 1 الشكل (أ): وصف مراحل عرض المعقدات (ببتيد مستضدي - HLA). - على مستوى الريبوزومات المتوضعة على غشاء ش.ه.ف يتم تركيب سلسلتين ببتيديتين وبشكل ارتباطهما داخل تجريفها جزئية HLA. - ينفذ الببتيد المستضدي (Ag) إلى تجريف ش.ه.ف عبر الناقل الغشائي TAP. - يثبت Ag على HLA لتشكيل المعقد (HLA - Ag). - ينتقل المعقد (HLA - Ag) داخل حويصلات ويتم عرضه على الغشاء الهولي ل CPA لتعرف عليه الخلايا LT8 بواسطة TCR.</p>
0.75	<p>الشكل (ب): تزايد تركيز Ag من 01 إلى 2 (µg/mL) يقابله عند الشخص المصاب <u>تزايد كبير</u> لنسبة المعقدات (HLA - Ag) المعرضة على الغشاء الهولي ل CPA من 10% إلى 70% بينما عند الشخص المصاب <u>تزايد ضعيف جدا</u> لنسبة المعقدات (HLA - Ag) من 3% إلى 9%.</p>
4.0	<p>الاستنتاج: الخلايا CPA عند الشخص المصاب بهذا النوع من العجز المناعي <u>تفقد كفاءتها في عرض المعقدات (HLA - Ag) على سطح غشائها.</u></p>
1.5	<p>الرابط: يتكون المعقد المعرض على غشاء CPA من HLA الذي يتم تركيبه داخل ش.ه.ف و الببتيد المستضدي الذي ينفذ عبر الناقل الغشائي TAP إلى ش.ه.ف. <u>ويلعدم عرض هذا المعقد تقريبا على غشاء CPA للشخص المصاب بهذا النوع من العجز المناعي.</u> ومنه نقترح الفرضيتين التاليتين: فرضية 1: سبب هذا العجز المناعي هو خلل في تركيب جزيئات HLA في الشبكة الهيولية الفعالة. فرضية 2: سبب هذا العجز المناعي هو خلل في نشاط الناقل الغشائي TAP. : هذا هو السؤال في وجهته.</p>

0.75	<p>الجزء الثاني: استغلال الوثيقة 2. الشكل (أ): تزايد تركيز Ag الببتيد المستضدي من 0 إلى 6 (µg/mL) يقابله ^{0,12/} النسب عدد الشخص المصاب ^{0,12/} تزايد تدرجي في نسبة الإشعاع داخل ش.ه.ف لتصل إلى 100% بينما في الشخص المصاب وبالرغم من ارتفاع التركيز إلا أن نسبة الإشعاع تبقى ^{0,12/} ضعيفة جدا لا يتجاوز 12%</p>
0.75	<p>الاستنتاج: تعود الإصابة بالمعز المناعي إلى خلل في نفاذية الببتيد المستضدي إلى ش.ه.ف.</p>
0.75	<p>الشكل (ب) عدد الشخص العادي نسبة نشاط الناقل الغشائي TAP ^{0,24/} أعظمية 100% بينما عند الشخص المصاب نسبة نشاط الناقل الغشائي TAP ^{0,24/} ضئيلة جدا أقل من 10%</p>
0.75	<p>الاستنتاج: يفقد الناقل الغشائي TAP نشاطه عند الشخص المصاب .</p>
0.75	<p>الشكل (ج) البنية الفراغية: عند الشخص المصاب سمحت البنية الفراغية للناقل الغشائي TAP ^{0,12/} بنفاذية عالية للببتيد المستضدي بينما البنية الفراغية المتغيرة لـ TAP عند الشخص المصاب لم تسمح إلا بمرور كمية ^{0,12/} ضئيلة جدا. التتابع النيكلوتيدي: يظهر التتابع النيكلوتيدي في جزء المورثة المشرفة على تركيب TAP وجود ثمانية نيكلوتيدات بينما عند الشخص المصاب يظهر حذف النيكلوتيدة C رقم 819. ^{0,12/}</p>
0.75	<p>الاستنتاج: الطفرة في المورثة المشرفة على تركيب TAP ^{0,12/} غيرت بيئته وانفقت نشاطه.</p>
1.5	<p>الربط: ^{0,12/} سبب الإصابة بعدم القدرة على عرض الببتيد المستضدي يعود إلى حدوث طفرة ينتج عنها تركيب ناقل غشائي TAP ^{0,12/} غير وظيفي يتوقف نشاطه ولا يسمح ^{0,12/} بنفاذية الببتيدات المستضدية من الهيولى الخلوية إلى داخل الشبكة الهيولية للفعالة وبالتالي لا يتم تركيب المعقدات (ببتيد مستضدي-HLA) مما يفقد CPA قدرتها على عرض الببتيد المستضدي على سطح غشائها. وهذا ما يؤكد صحة الفرضية 2 التي نعناها: ^{0,12/} سبب هذا العجز المناعي هو خلل في نشاط الناقل الغشائي TAP.</p>

الجزء الثالث:

مخطط يوضح مراحل عرض الخلايا CPA للببتيد المستضدي عند الشخص السليم والشخص المصاب بهذا العجز المناعي.

ملاحظة: يقبل كل مخطط وجبه يتضمن مؤشرات الإجابة عن تعليمة الجزء الثالث.



العلامة		عناصر الإجابة (الموضوع الثاني)
مجموع	مجزأة	
8 نقاط		المرحلة الأولى
04	0.5x2	1) - التعرف على المرحلتين: المرحلة 1: الانتقاء والتعرف (التعرف المبرمج) المرحلة 2: التخلص من المعقد المناعي (التنقية)
	0.25x8	- التعرف على البيئات: 1: حويصة محللة ، 2: HLAI ، 3: بيبتيدي مستضدي. 4: CD4 ، 5: TCR ، 6: مستقبل غشائي، 7: جسم مضاد، 8: معقد مناعي
	1.0	2) دور LT4 :- التعرف على الببتيد المستضدي المحمول على HLAI - افراز IL2 للتعزيز الذاتي للكائز والتمايز إلى LTh التي تفرز IL2 لتنشيط الاستجابة المناعية
04	0.5	3) النص العلمي: المقدمة: تنتهي بطرح المشكل التالي: ما هي أهمية الخلايا البالعة في الاستجابة المناعية الخلوية وما هو أثر الطفرة Arg74Trp ؟
	2.0	العرض يتناول المؤشرات التالية: تتمثل أهمية الخلية البالعة في تأمينها للتعرف و إقصاء المستضد من خلال : - تبتلع المستضد وتهضمه بواسطة الاكزيمات الهاضمة منتجة الببتيد المستضدي (Ag). - تثبت الببتيد المستضدي على HLAI وتعرض المعقد HLAI-Ag على غشائها - تنتخب LT4 باللماس وتقدم لها الببتيد المستضدي. - تفرز IL1 لتنشيط LT4 . - تثبت المعقد المناعي بواسطة للمستقبلات الغشائية المتكاملة مع منطقة التثبيت في الجسم المضاد. تهضم المعقد المناعي للتخلص منه.
	1.0	أثر الطفرة Arg74Trp تغير الطفرة بنية HLAI فتضع لتثبيت الببتيد المستضدي عليها ولا يتم عرضه فتوقف الاستجابة المناعية الخلوية.
	0.5	الخاتمة: للخلية البالعة أهمية كبيرة في الاستجابة المناعية الخلوية و التخلص من المستضدات وقد يخل ذلك بتعرضها لطفرة على مستوى موروثات HLAI.
	0.5	

الجزء الثاني (تقبل الإجابة عند استغلال الوثائق بكل طريقة تؤدي إلى نفس النتيجة)	
04	<p>الجزء الأول:</p> <p>استغلال أشكال الوثيقة 1 الشكل (أ)</p> <p>في حالة الفيروسات العادية غير المعرضة لأشعة UV-C يكون عدد نسخ الفيروس مرتفعا بـ $100 \cdot 10^5$ نسخة بينما في حالة المعرضة لأشعة UV-C بشدة 3.7 mJ/cm^2 يلاحظ تناقصا كبيرا في عدد نسخ الفيروس حيث تقدر بـ $75 \cdot 10^5$ نسخة وبزيادة شدة الأشعة UV-C إلى 16.9 mJ/cm^2 يلاحظ تناقص عدد نسخ الفيروس حتى يكاد ينعدم.</p>
	<p>0.5 الاستنتاج: تثبط الشدات العالية للأشعة UV-C تضاعف فيروس Sars-Cov2.</p>
	<p>1.0 الشكل (ب):</p> <ul style="list-style-type: none"> - تثبت Sars-Cov2 بواسطة البروتين الغشائي Spike على المستقبل ACE2 الموجود على غشاء الخلية الرئوية المستهدفة. - يتضاعف الفيروس داخل الخلية المستهدفة. - تتحرر نسخ فيروسية عديدة من الخلية المستهدفة.
0.5x3	<p>الربط لاقتراح الفرضيتين:</p> <p>تضاعف الفيروس Sars-Cov2 داخل الخلية الرئوية يتطلب تثبيت الرأس (S1) من بروتين Spike مع المستقبل الغشائي ACE2 لوجود تكامل بنيوي بينهما. وانماج (S2) مع غشاء الخلية المستهدفة. ومادامت الأشعة UV-C ذات الشدة المرتفعة تثبط تضاعف الفيروس فإلنا نفترض ما يلي:</p> <p>الفرضية الأولى: الأشعة UV-C ذات الشدة المرتفعة تغير البنية الفراغية للرأس (S1) وتمنعه من التثبيت</p> <p>الفرضية الثانية: الأشعة UV-C ذات الشدة المرتفعة تغير البنية الفراغية للذيل (S2) وتمنعه من الانماج</p>
06	<p>الجزء الثاني:</p> <p>استغلال الوثيقة 2 الشكل (أ)</p> <p>في حالة الفيروسات غير المعرضة لأشعة UV-C يكون ارتباط الفيروسات مع المستقبلات ACE2 أعظما ومقدر بـ 99% بينما في حالة تعريضها لأشعة UV-C بشدة 3.7 mJ/cm^2 يلاحظ حدوث ارتباط بنسبة أقل ومقدرة بـ 85% أما في حالة الأشعة ذات الشدة المرتفعة جدا 16.9 mJ/cm^2 يلاحظ ارتباط بنسبة أقل بكثير ومقدرة بـ 51%.</p>
	<p>0.5 الاستنتاج: تثبط الأشعة UV-C ارتباط الفيروس Sars-Cov2 بالمستقبلات ACE2</p>
	<p>1.3/ الشكل (ب):</p> <ul style="list-style-type: none"> - البنية الفراغية لمختلف بروتينات Spike في الوسط 1: الحالة التي لم تُعرض فيها الفيروسات للأشعة UV-C وُجد البروتين Spike للفيروس الأصلي وكانت فيه جميع الروابط الكيميائية للجزيين (S1) و (S2) مستقرة. أما في الوسط 2: الذي عُرضت فيه الفيروسات للأشعة UV-C بشدة 3.7 mJ/cm^2 وُجد فيروس متحور S1 حامل لبروتين Spike انكسرت في جزئه (S1) الرابطة Arg - Glu فقط.

	<p>16.9 mJ</p> <p>0.17</p>	<p>بينما في الوسط 3: الذي عُرِضت فيه الفيروسات للأشعة UV-C بشدة أكبر بقيمة 16.9 mJ/cm² وُجد فيروسان متحوران SV2 يحمل بروتين Spike انكسرت فيه الرابطة Glu-Arg في الجزء (S1) والرابطة Cys-Cys في الجزء (S2)، و المتحور SV3 يحمل بروتين Spike انكسرت فيه جميع روابط الجزء (S1) مع استقرار رابطة الجزء (S2).</p> <p>- القدرة على التضاعف:</p> <p>- الفيروس الأصلي الحامل للبروتين Spike له قدرة كبيرة على التضاعف.</p> <p>- الفيروس المتحور SV1 له قدرة أقل على التضاعف.</p> <p>- أما الفيروسان المتحوران SV2 و SV3 ليس لهما القدرة كلياً على التضاعف.</p>
0.5		<p>الاستنتاج: زيادة شدة الأشعة UV-C ترفع من درجة تغير البنية الفراغية للبروتين Spike مما يفقد الفيروس قدرته على التضاعف .</p>
1.5		<p>الربط</p> <p>تثبط الأشعة UV-C ارتباط الفيروس Sars-Cov2 بالمستقبلات ACE2 وذلك بتغيير البنية الفراغية لجزئي البروتين الغشائي Spike نتيجة لتفكك روابطها الكيميائية المسؤولة على استقرار الجزئين: الرأس (S1) والذيل (S2). حيث تسبب الأشعة ذات الشدة الضعيفة تكسر الرابطة الشارديّة للضعيفة Glu-Arg في S1 فقط فيفقد الفيروس المتحور SV1 القدرة على التضاعف نسبياً.</p> <p>أما الأشعة ذات الشدة العالية فتكسر الرابطة الشارديّة الضعيفة Glu-Arg في S1 والروابط القوية Cys-Cys في S1 أو S2 فيفقد الفيروسان SV2 و SV3 قدرتهما نهائيًا على التضاعف لعدم القدرة على التثبيت أو عدم القدرة على الاندماج بغشاء الخلية المستهدفة ومنه فإن الفرضيتين المقترحتين صحيحتان.</p>
2.0	2.0	<p>الجزء الثالث:</p> <p>الفترة العلمية تتناول المؤشرات التالية</p> <p>- يستهدف الفيروس Sars-Cov2 خلايا الامساخ الرئوية يمتلك Sars-Cov2 بروتين Spike يتكامل بجزئه S1 بنبريا مع المستقبل الغشائي ACE2 للخلية المستهدفة.</p> <p>يبي نته اندماج غشاه الفيروس بغشاء الخلية المستهدفة لوجود الجزء S2</p> <p>- يتطور الفيروس داخل الخلية المستهدفة ويتحرر في صورة نسخ عديدة</p> <p>- تؤثر الأشعة UV-C ذات الشدة العالية على البنية الفراغية للجزئين S1 و S2 للبروتين Spike مما يفقد الفيروس قدرته على التثبيت والاندماج بغشاء الخلية المستهدفة ما يمنعه من التطور</p> <p>- هذه الخاصية المميزة للأشعة تبرر استعمالها في التعقيم والحد من انتشار الفيروس في المستشفيات.</p>